

## ΤΕΧΝΙΚΟΣ ΚΑΝΟΝΙΣΜΟΣ ΣΥΣΤΗΜΑΤΩΝ ΑΣΦΑΛΕΙΑΣ (J 253) 2023

Πριν από την ανάγνωση του παρόντος τεχνικού κανονισμού, οι ενδιαφερόμενοι **πρέπει να διαβάσουν:**

1. Τον «**Τεχνικό κανονισμό αγώνων αυτοκινήτου**», που καλύπτει γενικά θέματα ιεράρχησης και ισχύος τεχνικών κανονισμών, κατηγοριών, καυσίμων, ελαστικών, συνθηκών κυκλοφορίας, καθώς και συνοπτικά τις υποχρεώσεις συστημάτων ασφαλείας αυτοκινήτου (κλωβοί, ζώνες, καθίσματα, πυροσβέσεις κτλ.) και προσωπικού εξοπλισμού ασφαλείας (ρουχισμός, κράνη κτλ.)

Ο παρών τεχνικός κανονισμός καλύπτει τις απαιτήσεις ασφαλείας αυτοκινήτου για όλες τις ομάδες και για όλους τους αγώνες με τις ακόλουθες εξαιρέσεις:

- Τους αγώνες εκτός δρόμου, που καλύπτονται στον «Τεχνικό κανονισμό συστημάτων ασφαλείας εκτός δρόμου (J 283)»
- Επιπλέον δυνατότητες τοξυλίων ασφαλείας και κλωβών ασφαλείας, στήριξης καθισμάτων και καθισμάτων για αγώνες Dragster, οι οποίες περιλαμβάνονται στο Παράρτημα Α του «Τεχνικού κανονισμού αγώνων Dragster»

Ο παρών τεχνικός κανονισμός προέρχεται από το Παράρτημα J – Άρθρο 253 του Διεθνούς Αθλητικού Κώδικα (ΔΑΚ – ISC International Sporting Code) της FIA (<https://www.fia.com/file/75915/download/20691?token=οαηHfXN7>), το κείμενο του οποίου παρατίθεται αυτούσιο μεταφρασμένο στα Ελληνικά και περιλαμβάνει επιπρόσθετες σαφώς επισημασμένες εθνικής ισχύος διαφοροποιήσεις και διευκρινήσεις

Έκδοση FIA: 09/12/2022  
1<sup>η</sup> έκδοση: Δεκέμβριος 2022  
Αλλαγές σε σχέση με 2022

### ΠΙΝΑΚΑΣ ΠΕΡΙΕΧΟΜΕΝΩΝ

1.....	3
2.....	3
<b>3. ΣΩΛΗΝΩΣΕΙΣ ΚΑΙ ΑΝΤΛΙΕΣ.....</b>	<b>5</b>
<b>3.1 Προστασία.....</b>	<b>5</b>
<b>3.2 Προδιαγραφές και εγκατάσταση.....</b>	<b>5</b>
<b>3.3 Αυτόματη διακοπή παροχής καυσίμου.....</b>	<b>6</b>
<b>3.4 Αερισμός δεξαμενής καυσίμων.....</b>	<b>6</b>
<b>4. ΑΣΦΑΛΕΙΑ ΤΩΝ ΣΥΣΤΗΜΑΤΩΝ ΠΕΔΗΣΗΣ ΚΑΙ ΔΙΕΥΘΥΝΣΗΣ.....</b>	<b>6</b>
<b>Πέδηση.....</b>	<b>6</b>
<b>Διεύθυνση.....</b>	<b>6</b>
<b>5. ΠΡΟΣΘΕΤΕΣ ΣΤΕΡΕΩΣΕΙΣ.....</b>	<b>6</b>
<b>6. ΖΩΝΕΣ ΑΣΦΑΛΕΙΑΣ.....</b>	<b>7</b>
<b>6.1.1 Ζώνες αναγνωρισμένες σύμφωνα με το πρότυπο 8853/98.....</b>	<b>7</b>
<b>6.1.2 Ζώνες αναγνωρισμένες σύμφωνα με το πρότυπο 8853/2016.....</b>	<b>Σφάλμα! Δεν έχει οριστεί σελιδοδείκτης.</b>
<b>6.2 Τοποθέτηση.....</b>	<b>Σφάλμα! Δεν έχει οριστεί σελιδοδείκτης.</b>
<b>6.3 Χρήση.....</b>	<b>Σφάλμα! Δεν έχει οριστεί σελιδοδείκτης.</b>
<b>7. ΠΥΡΟΣΒΕΣΤΗΡΕΣ - ΣΥΣΤΗΜΑΤΑ ΠΥΡΟΣΒΕΣΗΣ.....</b>	<b>14</b>
<b>7.1.....</b>	<b>14</b>
<b>7.2 Εγκατεστημένα συστήματα.....</b>	<b>14</b>
<b>7.3 Χειροκίνητοι πυροσβεστήρες.....</b>	<b>15</b>
<b>8. ΚΛΩΒΟΣ ΑΣΦΑΛΕΙΑΣ (ROLLCAGE).....</b>	<b>17</b>
<b>8.1 Γενικά.....</b>	<b>18</b>
<b>8.2 Ορισμοί.....</b>	<b>19</b>
<b>8.2.1 Κλωβός ασφαλείας.....</b>	<b>19</b>
<b>8.2.2 Τοξύλιο.....</b>	<b>19</b>

8.2.3	Κύριο τοξύλιο (σχέδιο 253-1).....	19
8.2.4	Εμπρόσθιο τοξύλιο (σχέδιο 253-1).....	20
8.2.5	Πλευρικά τοξύλια (σχέδιο 253-2).....	20
8.2.6	Πλευρικό ημι-τοξύλιο (σχέδιο 253-3).....	20
8.2.7	Διαμήκες στοιχείο.....	20
8.2.8	Εγκάρσιο στοιχείο.....	20
8.2.9	Διαγώνιο στοιχείο.....	21
8.2.10	Αφαιρούμενο στοιχείο.....	21
8.2.11	Στοιχείο ενίσχυσης.....	21
8.2.12	Πέδιλο στήριξης.....	21
8.2.13	Πλάκα ενίσχυσης.....	21
8.2.14	Ενίσχυση σχήματος "U" (σχήμα 253-34).....	21
8.3	<b>Προδιαγραφές.....</b>	<b>21</b>
8.3.1	Βασική δομή.....	21
8.3.2	Σχεδιασμός.....	23
8.3.2.1	Υποχρεωτικά στοιχεία και ενισχύσεις.....	23
8.3.2.3	Ελάχιστες απαιτήσεις για τη μορφή του κλωβού ασφαλείας.....	29
8.3.2.4	Αφαιρούμενα στοιχεία.....	30
8.3.2.5	Περιορισμοί εγκατάστασης.....	32
8.3.2.6	Στήριξη του κλωβού ασφαλείας στο αμάξιμο.....	33
8.3.3	Προδιαγραφές υλικών.....	35
8.3.4	Οδηγίες συγκολλήσεως.....	35
8.3.5	Προστατευτική επικάλυψη.....	35
9.	<b>ΟΠΙΣΘΟΠΑΡΑΤΗΡΗΣΗ.....</b>	<b>36</b>
10.	<b>ΔΑΚΤΥΛΙΟΣ ΓΙΑ ΡΥΜΟΥΛΚΗΣΗ.....</b>	<b>37</b>
11.	<b>ΠΑΡΑΘΥΡΑ / ΔΙΧΤΥΑ.....</b>	<b>37</b>
11.1	Παράθυρα.....	37
11.1.1	Σε αγώνες ράλλυ μόνο:.....	37
11.2	Δίχτυα.....	37
12.	<b>ΣΤΕΡΕΩΣΕΙΣ ΑΣΦΑΛΕΙΑΣ ΓΙΑ ΠΑΡΜΠΡΙΖ.....</b>	<b>38</b>
13.	<b>ΓΕΝΙΚΟΣ ΔΙΑΚΟΠΤΗΣ ΗΛΕΚΤΡΙΚΟΥ ΚΥΚΛΩΜΑΤΟΣ.....</b>	<b>38</b>
14.	<b>ΔΕΞΑΜΕΝΕΣ ΚΑΥΣΙΜΩΝ ΑΣΦΑΛΕΙΑΣ ΑΠΟΔΕΚΤΕΣ ΑΠΟ ΤΗ ΦΙΑ.....</b>	<b>39</b>
14.1	Προδιαγραφές της ΦΙΑ FT3 1999, FT3.5 ή FT5.....	39
14.1.1	Σήμανση και ισχύς των δεξαμενών.....	39
14.1.2	Εφαρμογή των προδιαγραφών.....	39
14.2	Δεξαμενές καυσίμου με λαιμό (πλήρωσης).....	39
15.	<b>ΠΡΟΣΤΑΣΙΑ ΚΑΤΑ ΤΗΣ ΦΩΤΙΑΣ.....</b>	<b>41</b>
16.	<b>ΚΑΘΙΣΜΑΤΑ, ΤΟΠΟΘΕΤΗΣΗ ΚΑΙ ΣΤΗΡΙΞΗ.....</b>	<b>41</b>
16.1	Καθίσματα.....	41
16.2	Στήριξη καθισμάτων.....	44
16.3	.....	45
16.4	Στήριξη καθισμάτων στις βάσεις.....	45
16.5	Διαστάσεις βάσεων και πλακών αντιστήριξης.....	45
17.	<b>ΠΙΕΣΗ ΕΛΑΣΤΙΚΩΝ.....</b>	<b>47</b>

**1.**

Οποιοδήποτε αυτοκίνητο του οποίου η κατασκευή μπορεί να θεωρηθεί ότι παρουσιάζει κινδύνους μπορεί να αποκλεισθεί από τους Αγωνοδίκες του αγώνα.

**2.**

Ακόμα και αν μια διάταξη ασφαλείας είναι προαιρετική πρέπει να έχει τοποθετηθεί με τέτοιο τρόπο ώστε να πληρεί τους κανονισμούς.

Κάμερες σε ράλλυ:

Σε περίπτωση που αγωνιζόμενος θέλει να χρησιμοποιήσει κάμερα/ες στο αυτοκίνητο, η στήριξη και η τοποθέτηση της/τους θα πρέπει να ακολουθεί τους παρακάτω περιορισμούς:

- Δεν θα πρέπει να προεξέχουν από την επιφάνεια τους αμαξώματος
- Σε περίπτωση που βρίσκονται στον χώρο των επιβατών θα πρέπει (συμπεριλαμβανομένων των στηριξιών τους) να βρίσκονται εκτός του χώρου που περιλαμβάνεται μεταξύ, του κάθετου επιπέδου που περνά από το πιο πίσω σημείο των καθισμάτων του οδηγού και του συνοδηγού και του κάθετου επιπέδου που περνά από το πιο πίσω σημείο του ταμπλό προς το πλήρωμα.
- Οι στηρίξεις θα πρέπει να είναι με βίδα/ες, μεταλλικούς σφικκτήρες, ταχυσυνδέσμους, μεταλλικούς συνδέσμους (απαγορεύονται : δεσίματα, ταινίες διπλής όψευς, αυτοκόλλητες ταινίες,στηρίξεις τύπου βεντούζας κ.τ.λ).
- Οι στηρίξεις θα πρέπει να αντέχουν δυνάμεις της τάξεως των 25g.
- Πρέπει να τοποθετηθούν πριν τον έλεγχο εξακρίβωσης.
- Η/οι κάμερα/ες δεν θα πρέπει να ενοχλούν την ορατότητα του πληρώματος και την ασφαλή έξοδο σε περίπτωση ατυχήματος.
- Επιπρόσθετα για το εθνικό πρωτάθλημα απαγορεύεται να τοποθετούνται με οποιοδήποτε τρόπο κάμερες στους υαλοπίνακες του οχήματος

**ΓΙΑ ΕΘΝΙΚΟΥΣ ΑΓΩΝΕΣ ΜΟΝΟ**

Με την εξαίρεση των αυτοκινήτων Super 2000, Super 1600, R5 και WRC, για όλα τα υπόλοιπα αγωνιστικά αυτοκίνητα και όλους τους αγώνες, η ισχύς των προτύπων ασφαλείας είναι ~~παρατείνεται η ισχύς των παρακάτω προτύπων ασφαλείας:~~

- FIA 8855/1999 για τα καθίσματα ~~από 5 έτη σε 7 έτη~~ από την ημερομηνία κατασκευής
- FIA 8853/98 και 8854/98 για τις ζώνες ασφαλείας ~~από 5 έτη σε 7 έτη~~ από την ημερομηνία κατασκευής.
- FIA FT3-1999, FT3.5, FT5 καθώς και SFI 28.1 ή 28.2 ~~παρατείνεται η ισχύς από 5 έτη σε 7 έτη~~ από την ημερομηνία κατασκευής, η οποία υποχρεωτικά θα αναγράφεται σε ετικέτα πάνω στη δεξαμενή ή σε γνήσιο πιστοποιητικό του κατασκευαστή.

~~Σε όλες τις περιπτώσεις η ημερομηνία λήξης παρατείνεται έως το τέλος της αντίστοιχης χρονιάς λήξης. Πχ. αν ένα κάθισμα είχε κατασκευαστεί 1/6/2012 έληγε κανονικά 1/6/2017 (+5 χρόνια κατασκευής) και με την παράταση λήγει 31/12/2019 (+7 χρόνια από την ημερομηνία κατασκευής έως το τέλος της αντίστοιχης χρονιάς λήξης).~~

~~Αρα για το 2019 γίνονται δεκτά καθίσματα, ζώνες και δεξαμενές ασφαλείας κατασκευασμένα από 1/1/2012 και μετά.~~

Τονίζεται ότι για αναγνωρισμένες ζώνες ασφαλείας FIA και τα αναγνωρισμένα καθίσματα FIA κατασκευής από την 1/1/2013 και μετά είναι υποχρεωτική η ύπαρξη γνήσιου ολογράμματος FIA σε έναν τουλάχιστον από τους μιάντες ώμου (για ζώνες) ή στην ετικέτα στο πλάι του καθίσματος (για καθίσματα). Ομοίως είναι υποχρεωτική η ύπαρξη γνήσιου ολογράμματος FIA στις δεξαμενές καυσίμου κατασκευής από 1/1/2013 και μετά.

Σε κάθε περίπτωση, πρέπει τα εν λόγω μέτρα ασφαλείας να είναι σε απολύτως άριστη κατάσταση και να μην έχουν εμπλακεί σε ατύχημα. Οι τεχνικοί έφοροι είναι αποκλειστικά αρμόδιοι για την πιστοποίηση της κατάστασης των μέτρων ασφαλείας και έχουν δικαίωμα να μην τα κάνουν δεκτά, αν δεν είναι σε

απολύτως άριστη κατάσταση, ακόμα και αν δεν έχει εκπνεύσει η διάρκεια ισχύος των συγκεκριμένων καθισμάτων, ζωνών ασφάλειας και δεξαμενών καυσίμων ασφαλείας.

Η εν λόγω παράταση ισχύος των προτύπων δεν ισχύει για τους διεθνείς αγώνες (πχ. ράλλυ Ακρόπολις, ιστορικό ράλλυ Ακρόπολις), στα οποία ισχύουν οι διάρκειες των προτύπων, που καθορίζονται από τη FIA (5 έτη με δυνατότητα παράτασης).

Διευκρινίζεται τέλος, πως δεν υπάρχει πλέον η δυνατότητα επιπλέον παράτασης από τον κατασκευαστή, δηλ. τα 7 έτη είναι το μέγιστο, που μπορεί να επιτευχθεί.

**ΟΜΑΕ**  
ΟΜΟΣΠΟΝΔΙΑ ΜΗΧΑΝΟΚΙΝΗΤΟΥ  
ΑΘΛΗΤΙΣΜΟΥ ΕΛΛΑΔΟΣ

**ΓΙΑ ΕΘΝΙΚΟΥΣ ΑΓΩΝΕΣ ΜΟΝΟ**

Ειδικά και αποκλειστικά για αγώνες Dragster υπάρχουν επιπλέον δυνατότητες για κλωβούς και τοξύλια ασφαλείας, στηρίξεις καθισμάτων (περιλαμβανομένων τύπου Kirkey) οι οποίες περιλαμβάνονται στο Παράρτημα Β του «Τεχνικού κανονισμού αγώνων Dragster».

**3. ΣΩΛΗΝΩΣΕΙΣ ΚΑΙ ΑΝΤΛΙΕΣ****3.1 Προστασία**

Οι σωληνώσεις καυσίμου, λαδιού και φρένων πρέπει να προστατεύονται εξωτερικά από κάθε κίνδυνο φθοράς (πέτρες, διάβρωση, μηχανικές θραύσεις κλπ.) και εσωτερικά από κάθε κίνδυνο φωτιάς και φθοράς.

Εφαρμογή: Προαιρετικά στην ομάδα N, αν διατηρηθούν οι αρχικές σωληνώσεις, υποχρεωτικά σε όλες τις ομάδες εφόσον δεν διατηρηθούν οι αρχικές σωληνώσεις ή εφόσον οι σωληνώσεις περνούν μέσα από το όχημα και η προστατευτική τους επίστρωση έχει αφαιρεθεί.

Οι σωληνώσεις καυσίμου που είναι μονωμένες από το αμάξωμα με μη αγώγιμα υλικά θα πρέπει να συνδέονται ηλεκτρικά (γείωση) με αυτό.

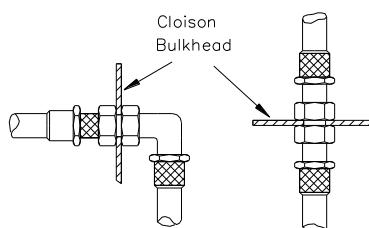
**3.2 Προδιαγραφές και εγκατάσταση**

Υποχρεωτική εφαρμογή αν οι αρχικές σωληνώσεις δεν διατηρούνται.

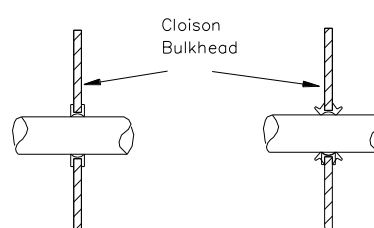
Σωληνώσεις που μεταφέρουν νερό ψύξης ή ελαγιολιπαντικό πρέπει να είναι εκτός του θαλάμου των επιβατών.

Η εγκατάσταση σωληνώσεων καυσίμου, λιπαντικού λαδιού και υδραυλικών υγρών υπό πίεση πρέπει να έχει κατασκευασθεί με τις πιο κάτω αναφερόμενες προδιαγραφές:

- Όταν είναι εύκαμπτες, αυτές οι σωληνώσεις πρέπει να έχουν βιδωτούς ή πρεσσαριστούς ή αυτασφαλιζόμενους συνδέσμους (ρακόρ) και μία εξωτερική επίστρωση ανθεκτική σε διάβρωση και φλόγα (δεν πρέπει να καίγεται)
- Ελάχιστη πίεση θραύσης σε ελάχιστη θερμοκρασία λειτουργίας:
  - Για σωληνώσεις καυσίμου (εκτός από τη σύνδεση με τη μπεκιέρα και τη σύνδεση με τυχόν στοιχεία ψύξης στο κύκλωμα επιστροφής στη δεξαμενή καυσίμου): 70 bar (1000 psi) στους 135° C (250° F).
  - Για σωληνώσεις ελαγιολιπαντικού, 70 bar (1000 psi) στους 232° C (450° F).
  - Για σωληνώσεις υδραυλικών υγρών υπό πίεση, 280 bar (4000 psi) στους 232° C (450° F). Αν η πίεση λειτουργίας του υδραυλικού κυκλώματος είναι μεγαλύτερη από 140 bar, η πίεση θραύσης πρέπει να είναι τουλάχιστον η διπλάσια



Σχήμα 253-59



Σχήμα 253-60

Οι σωληνώσεις καυσίμου και υδραυλικών υγρών μπορούν να περνούν από τον θάλαμο επιβατών αλλά χωρίς να υπάρχουν συνδέσεις σ' αυτόν, εκτός από αυτές στο εμπρός και πίσω διάφραγμα, σύμφωνα με τα σχέδια 253-59 και 253-60, στο κύκλωμα φρένων και το κύκλωμα του υγρού του συμπλέκτη

### **3.3 Αυτόματη διακοπή παροχής καυσίμου**

Συνιστάται για όλες τις ομάδες

Όλες οι σωληνώσεις καυσίμου που πηγαίνουν στον κινητήρα πρέπει να έχουν μια αυτόματη βαλβίδα διακοπής της ροής τοποθετημένη κατευθείαν στη δεξαμενή καυσίμου, που θα κλείνει αυτόματα όλες τις σωληνώσεις που περιέχουν καύσιμο υπό πίεση, αν το σύστημα τροφοδοσίας σπάσει ή παρουσιάσει διαρροή.

Υποχρεωτικά

Όλες οι αντλίες καυσίμου πρέπει να λειτουργούν μόνον όταν η μηχανή βρίσκεται σε λειτουργία με εξαίρεση τη λειτουργία τους κατά τη διαδικασία εκκίνησης.

### **3.4 Αερισμός δεξαμενής καυσίμων**

Ο σωλήνας αερισμού της δεξαμενής καυσίμων πρέπει σε ότι αφορά στις βαλβίδες που περιγράφονται παρακάτω, να έχει τις ίδιες προδιαγραφές με τις σωληνώσεις καυσίμου (βλ. άρθρο 253.3.2) και να διαθέτει ένα σύστημα που ικανοποιεί τις παρακάτω συνθήκες:

- Βαλβίδα αντεπιστροφής ενεργοποιούμενη από τη βαρύτητα για την περίπτωση ανατροπής
- Βαλβίδα αερισμού με χρήση φλοτέρ
- Βαλβίδα διαρροής με μέγιστη υπερπίεση 200 mbar που λειτουργεί όταν η βαλβίδα αερισμού του φλοτέρ είναι κλειστή.

Εάν η εσωτερική διάμετρος του σωλήνα αναθυμιάσεων μίας δεξαμενής καυσίμων είναι μεγαλύτερη από 20 mm τότε μία βαλβίδα αντεπιστροφής αναγνωρισμένη από την FIA και όπως ορίζεται στο άρθρο 253-14.2 πρέπει να τοποθετηθεί.

## **4. ΑΣΦΑΛΕΙΑ ΤΩΝ ΣΥΣΤΗΜΑΤΩΝ ΠΕΔΗΣΗΣ ΚΑΙ ΔΙΕΥΘΥΝΣΗΣ**

### **Πέδηση**

Απαιτείται ένα διπλό κύκλωμα που να ενεργοποιείται από το ίδιο πεντάλ, η ενέργεια του πεντάλ πρέπει κανονικά να ασκείται σε όλους τους τροχούς. Σε περίπτωση διαρροής σε οποιοδήποτε σημείο των σωληνώσεων ή κάποιου ελατώματος στο σύστημα φρένων, η ενέργεια αυτή πρέπει να εξακολουθεί να ασκείται σε δύο τουλάχιστον τροχούς.

Εφαρμογή:

Υποχρεωτική τοποθέτηση σε όλες τις ομάδες. Αν το σύστημα τοποθετείται στην εν σειρά παραγωγή δεν είναι απαραίτητη κάποια τροποποίηση.

### **Διεύθυνση**

Το αντικλεπτικό σύστημα που κλειδώνει το τιμόνι πρέπει να απενεργοποιηθεί.

Το σύστημα που ρυθμίζει το τιμόνι πρέπει να σταθεροποιηθεί και να λειτουργεί μόνο με την χρήση εργαλείων.

## **5. ΠΡΟΣΘΕΤΕΣ ΣΤΕΡΕΩΣΕΙΣ**

Σε κάθε ένα από τα εμπρός και πίσω κατώ πρέπει να τοποθετηθούν τουλάχιστον δύο πρόσθετες στερεώσεις ασφαλείας. Οι αρχικοί μηχανισμοί ασφάλισης του κατασκευαστή πρέπει να αχρηστευθούν ή να αφαιρεθούν.

Εφαρμογή: Προαιρετικά στην ομάδα N, υποχρεωτικά στις άλλες ομάδες

Τα μεγάλα αντικείμενα που μεταφέρονται μέσα στο αυτοκίνητο (π.χ. ρεζέρβα, εργαλειοθήκη κ.λπ.) πρέπει να είναι σταθερά στερεωμένα.

**ΔΙΕΥΚΡΙΝΗΣΗ**

“Σταθερά στερεωμένα” σημαίνει “να αντέχουν σε επιταχύνσεις 25g προς κάθε διεύθυνση”

**ΓΙΑ ΕΘΝΙΚΟΥΣ ΑΓΩΝΕΣ ΜΟΝΟ**

Εφαρμογή του παρόντος άρθρου για αγώνες ράλλυ, αναβάσεων, ταχύτητας:  
Προαιρετική για την ομάδα N, υποχρεωτική για όλες τις άλλες ομάδες, περιλαμβανομένων και των ιστορικών αυτοκινήτων.

Εφαρμογή του παρόντος άρθρου για άλλους αγώνες:

- Υποχρεωτική για το εμπρός καπό για την ομάδα Pro (διπλά περάσματα) σε αγώνες Drift
- Υποχρεωτική αν έχουν αντικατασταθεί τα αρχικά καπό είτε εμπρός είτε πίσω για τις ομάδες A, B και Open σε αγώνες Dragster
- Προαιρετική για όλους τους άλλους αγώνες και όλες τις άλλες ομάδες

**6. ΖΩΝΕΣ ΑΣΦΑΛΕΙΑΣ****6.1 Ζώνες ασφαλείας**

**6.1.1 Ζώνες αναγνωρισμένες σύμφωνα σύμφωνα με το πρότυπο 8853/98  
Απαγορεύονται.**

**Ζώνες αναγνωρισμένες σύμφωνα με το πρότυπο 8853/2016  
Υποχρεωτικές.**

**ΓΙΑ ΕΘΝΙΚΟΥΣ ΑΓΩΝΕΣ ΜΟΝΟ**

Η χρήση αναγνωρισμένων ζωνών ασφάλειας 4+ σημείων σύμφωνα με αυτό το άρθρο ( 8853-2016) είναι υποχρεωτική για τις ακόλουθες ομάδες:

- Την ομάδα Pro (διπλά περάσματα) σε αγώνες Drift.
- Τις ομάδες A, και Open σε αγώνες Dragster.
- Την ομάδα B σε αγώνες Dragster αν το αυτοκίνητο διαθέτει είτε εξ' επιλογής είτε υποχρεωτικά λόγω επιδόσεων τοξύλιο ή κλωβό.
- Τις αντίστοιχες ομάδες Index σε αγώνες Dragster.

Στους αγώνες Dragster και Cross-Kart Extreme εκτός των ζωνών ασφάλειας 4+ σημείων αναγνωρισμένων κατά FIA σύμφωνα με τα ανωτέρω επιτρέπονται και ζώνες αναγνωρισμένες κατά SFI 16.1. Στην κατηγορία Cross-Kart Extreme επιτρέπεται η χρήση ζωνών ασφαλείας σύμφωνα με το πρότυπο 8853/98

Σε οποιαδήποτε περίπτωση χρήσης αγωνιστικών αναγνωρισμένων καθισμάτων (βλ. παρ. 16) είναι υποχρεωτική η χρήση αναγνωρισμένων ζωνών ασφάλειας και αντίστροφα.

**ΔΙΕΥΚΡΙΝΗΣΗ**

- Τα ιστορικά αυτοκίνητα σε όλες τις μορφές αγώνων είναι υποχρεωμένα να φέρουν ζώνες ασφαλείας σύμφωνα με το Παράρτημα Κ 2023 άρθρο 5.15.

**6.1.2** Επιπλέον οι ζώνες που χρησιμοποιούνται σε αγώνες ταχύτητας (σιρκουϊ και αναβάσεις) πρέπει να έχουν σύστημα απελευθέρωσης με περιστροφικό λεβιέ. Από την άλλη, σε αγώνες που διεξάγονται σε δημόσιους δρόμους, (π.χ. ράλλυ) συνιστάται οι ζώνες να έχουν σύστημα απελευθέρωσης με κουμπί. Οι ΕΑΑ μπορούν να αναγνωρίσουν σημεία στήριξης για τις ζώνες σε κλωβούς ασφαλείας που είναι αναγνωρισμένοι με την προϋπόθεση ότι οι στηρίξεις αυτές έχουν δοκιμαστεί. Για αγώνες ράλλυ, πρέπει ανά πάσα στιγμή να υπάρχουν στο αυτοκίνητο δύο κοπίδια για ζώνες, εύκολα προσβάσιμα από οδηγό και συνοδηγό όταν κάθονται στις θέσεις τους με δεμένες τις ζώνες

**6.2 Τοποθέτηση**

Απαγορεύεται η στερέωση των ζωνών στα καθίσματα ή στις βάσεις τους.

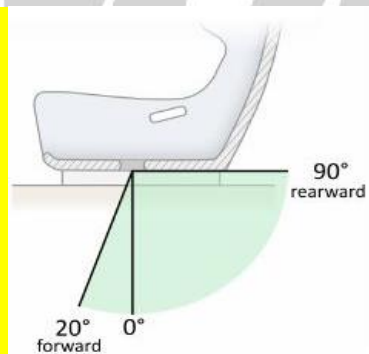
Η ζώνη ασφαλείας επιτρέπεται να τοποθετείται στα προβλεπόμενα σημεία στερέωσης του αυτοκινήτου παραγωγής.

Πρέπει να λαμβάνεται μέριμνα, ώστε οι ιμάντες να μην υποστούν ζημιά λόγω τριβής σε αιχμηρές ακμές.

**6.2.1 Ιμάντες καθάλου**

Πρέπει να παίρνουν από την ορισμένη από τον κατασκευαστή του καθίσματος τρύπα/ες

Η συνιστώμενη γεωμετρικά τοποθέτηση των σημείων στερέωσης φαίνεται στο σχήμα 253-61-a.

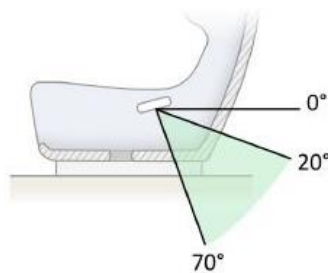
**253-61-a****6.2.2 Ιμάντες λεκάνης**

Δεν πρέπει να παίρνουν από τις πλευρές του καθίσματος αλλά εσωτερικά από το κάθισμα έτσι ώστε να καλύπτουν και να κρατούν την περιοχή της λεκάνης κατά την μεγαλύτερη δυνατή επιφάνεια.

Οι ιμάντες της λεκάνης πρέπει να εφαρμόζουν σφιχτά μεταξύ της λεκάνης και του πάνω μέρους του μηρού. Σε καμία περίπτωση δεν πρέπει να περνούν από την κοιλιά ή το στομάχι.

Η συνιστώμενη γεωμετρικά τοποθέτηση των σημείων στερέωσης φαίνεται στο σχήμα 253-61-b.





**253-61-b**

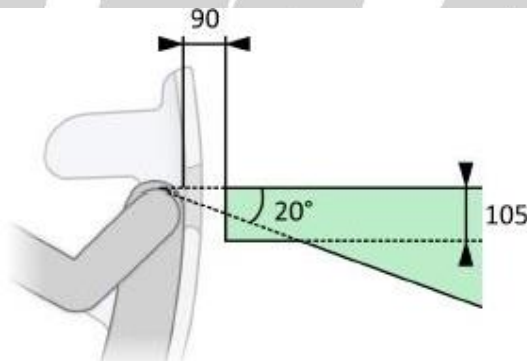
### 6.2.3 Ιμάντες ώμου

Η συνιστώμενη γεωμετρικά τοποθέτηση των σημείων στερέωσης φαίνεται στο σχήμα 253-61-c και 253-61-d.

#### Σχήμα 253-61-c :

Το σημείο περιστροφής του σημείου στήριξης του ιμάντα πρέπει να βρίσκεται στην πράσινη περιοχή. Τα 90 mm απόσταση πρέπει να μετρηθούν από το εσωτερικό του προσκέφαλου μέχρι το σημείο περιστροφής.

Οι γωνία του ώμου σε σχέση με το οριζόντιο επίπεδο μετριέται πέρνωντας σαν σημείο αναφοράς την κορυφή του ώμου του οδηγού ή του συνοδηγού ή την κορυφή εκεί που ακουμπάει η επιφάνεια της ζώνης με την συσκευή FHR.



Σχήμα που δείχνει τον τύπο στήριξης (σημείο περιστροφής στον σωλήνα ή στο αμάξωμα)

Παραδείγματα των σημείων περιστροφής της στήριξης της ζώνης

**253-61-c**

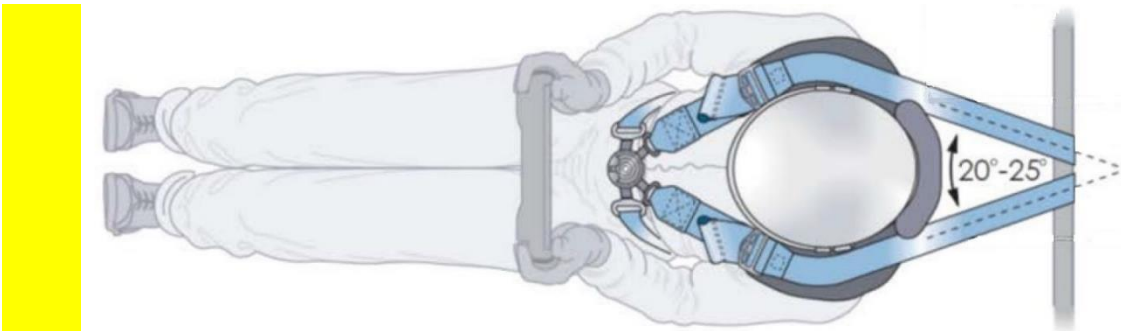
#### Σχήμα 253-61-d :

Τα σημεία στήριξης των ιμαντών ώμου πρέπει να είναι συμμετρικά σε σχέση με το κάθετο και το οριζόντιο επίπεδο που παίρνάει από την κεντρική γραμμή του καθίσματος.

Όταν φαίνεται από πάνω, η γωνία που σχηματίζεται μεταξύ των ιμαντών δεν πρέπει να είναι έξω από το εύρος 10° - 25° και συνιστάται να είναι περίπου 20° - 25°.

Οι ιμάντες μπορούν να είναι σε επαφή ή να διασταυρώνονται εάν είναι αναγκαίο.

Δεν πρέπει η στήριξη ή το τύλιγμα των ιμαντών ώμου να μπορεί να γλιστρίσει πλευρικά .

**253-61-d****6.2.4 Σημεία στήριξης**

**6.2.4.1** Η ζώνη ασφαλείας επιτρέπεται να τοποθετείται στα προβλεπόμενα σημεία στερέωσης του αυτοκινήτου παραγωγής.

Αν η τοποθέτηση των ζωνών στα προβλεπόμενα σημεία από τον κατασκευαστή για τους μάντες ώμου ή / και τους μάντες της λεκάνης είναι αδύνατη, τότε πρέπει να τοποθετηθούν νέα σημεία στερέωσης στο αμάξωμα.

Σημεία στήριξης που έχουν αναγνωρισθεί από την Εθνική Λέσχη :

- Μπορούν να χρησιμοποιηθούν
- Η σχεδίασή τους είναι ελεύθερη

Το δελτίο αναγνωρισής τους πρέπει να πιστοποιεί ότι η αντοχή τους είναι σύμφωνη με το άρθρο 253-6.2.4.3 και πρέπει να αναφέρεται σύμφωνα με ποιό πρότυπο της FIA η ζώνη ασφαλείας έχει αναγνωρισθεί.

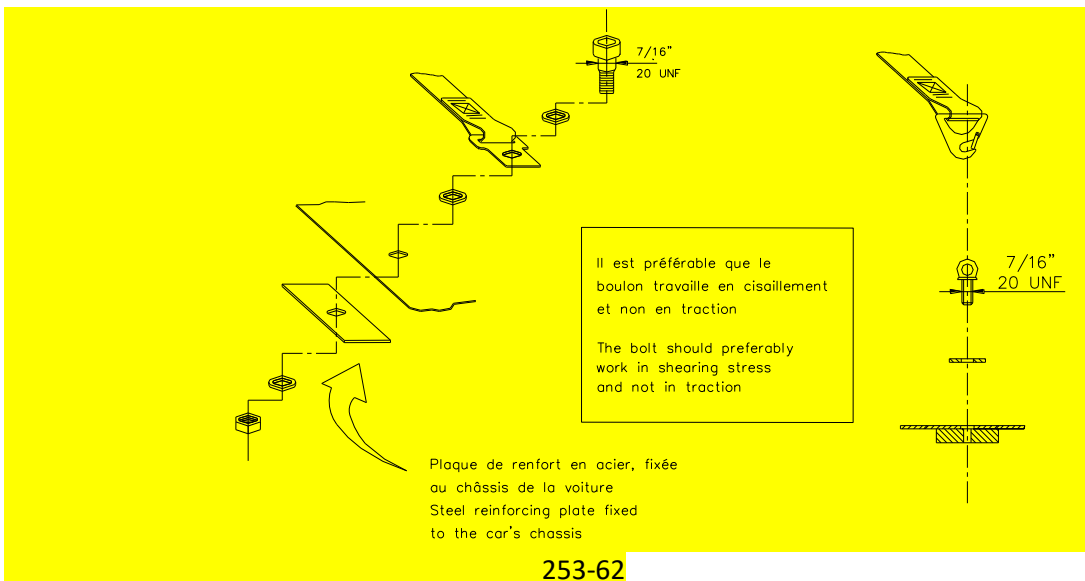
Η αντοχή τους θα πρέπει να αποδεικνύεται από στατικά tests ή από αριθμητική απόδειξη η οποία θα πρέπει να έχει γίνει από εργαστήριο αναγνωρισμένο από την Εθνική Λέσχη ή να περιλαμβάνεται στην τεχνική λίστα No 4 ή No 35 της FIA αντίστοιχα.

Σύμφωνα με αυτά τα tests αντοχής και βάρους θα πρέπει η μετατόπιση των σημείων του αμαξώματος να είναι μικρότερη από την απόλυτη αντοχή σε εφελκυσμό τους.

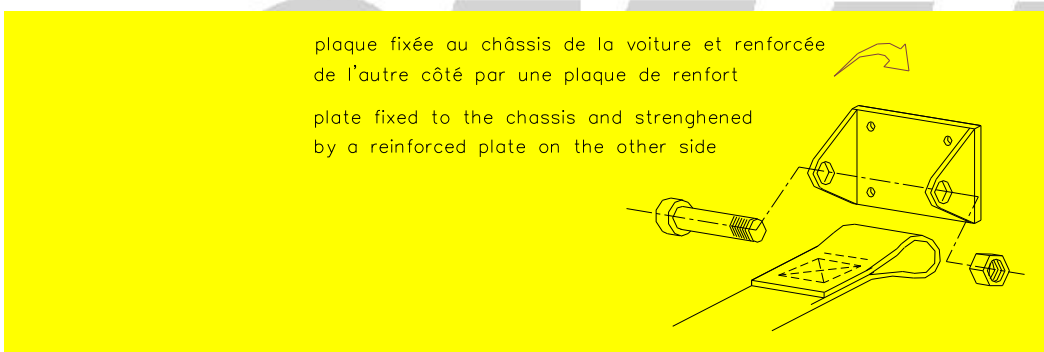
Επιπρόσθετα θα πρέπει να μην υπάρχει οποιαδήποτε δομική αστοχία σε οποιοδήποτε σημείο ή κομμάτι του αμαξώματος όταν απελευθερωθεί η δύναμη που έχει εφαρμοσθεί.

**6.2.4.2 Τρόποι στερέωσης στο αμάξωμα**

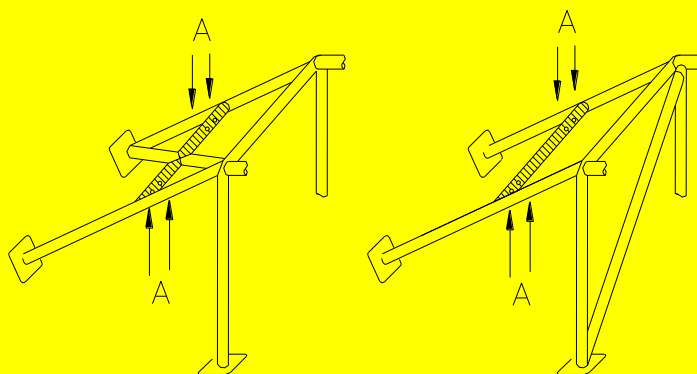
1. Γενικό σύστημα στερέωσης (σχ. 253-62)



## 2. Στερέωσης μάντων ώμου (σχ. 253-63)



Οι μάντες ώμου μπορούν να στερεωθούν επίσης στον κλωβό ασφαλείας ή σε μια ράβδο ενίσχυσης με τύλιγμα. Επίσης μπορούν να τοποθετηθούν στο άνω σημείο στήριξης των ζωνών των πίσω καθισμάτων, ή να τοποθετηθούν ή να συγκρατούνται σε εγκάρσιο υποστήριγμα κολλημένο μεταξύ των στοιχείων αντιστήριξης του κλωβού ασφαλείας (σχήμα 253-66) ή σε εγκάρσιες σωληνωτές ενισχύσεις (σύμφωνα με σχέδια 253-18, 253-18B, 253-26, 253-27, 253-28, 253-28B ή 253-30).

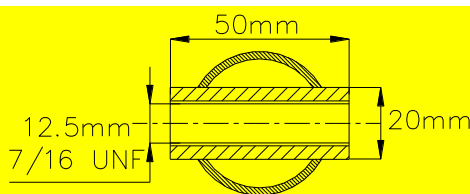


Ⓐ trous de montage pour harnais  
mounting holes for harness

253-66

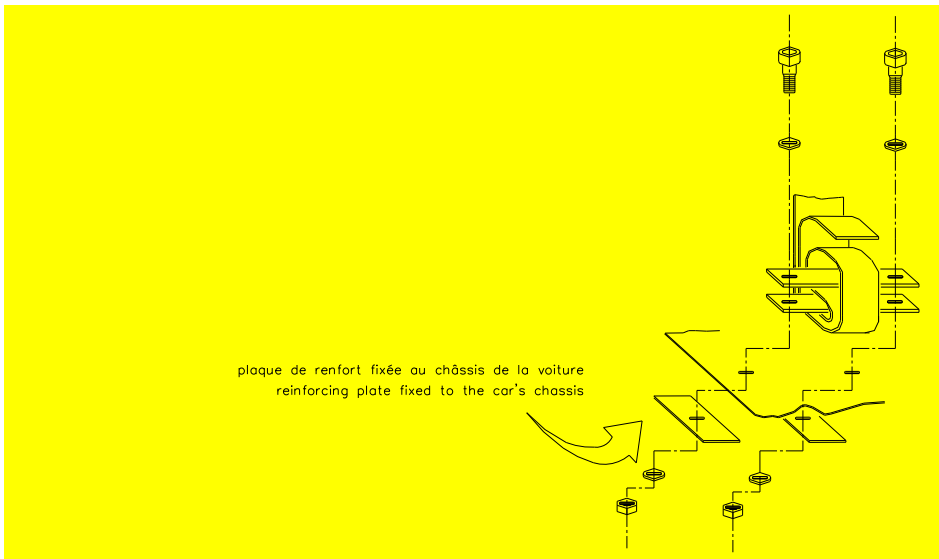
Στην περίπτωση αυτή η εγκατάσταση ενίσχυση πρέπει να πληρεί τις εξής προϋποθέσεις:

- Να είναι από σωλήνα ανθρακούχου χάλυβα, διηλεκυσμένη εν ψυχρώ, με διάμετρο 38 x 2.5 mm ή 40 x 2 mm και αντοχή σε εφελκυσμό 350 N / mm<sup>2</sup>.
- Το ύψος αυτής της ενίσχυσης πρέπει να είναι τέτοιο ώστε οι ιμάντες ώμου, κατευθυνόμενοι προς τα πίσω να είναι σύμφωνοι με το άρθρο 253-6.2.3.
- Οι ζώνες πρέπει να στερεώνονται με τύλιγμα ή με χρήση βίδας. Στην περίπτωση βίδας πρέπει να υπάρχει γι'αυτήν σε κάθε σημείο στήριξης κολημμένη υποδοχή (βλέπε σχέδιο 253-67 για τις διαστάσεις). Οι υποδοχές αυτές πρέπει να τοποθετούνται στη ράβδο ενίσχυσης και οι ζώνες να στερεώνονται σ' αυτές με βίδες προδιαγραφών M 12 8.8 (πρότυπο ISO, ελάχιστο) ή 7/16 UNF.
- Κάθε σημείο στερέωσης πρέπει να μπορεί να αντέχει φορτία 1470 daN ή 720 daN για κάθε ιμάντα λεκάνης καβάλου. Σε περίπτωση που χρησιμοποιείται ένα σημείο στήριξης για δύο ιμάντες (απαγορεύεται για τους ιμάντες ώμου), αυτό πρέπει να αντέχει φορτία ίσα με το άθροισμα των απαιτούμενων για τον κάθε ιμάντα φορτίων.
- Για κάθε νέο σημείο στήριξης που δημιουργείται, πρέπει να χρησιμοποιείται ενισχυτική πλάκα επιφάνειας τουλάχιστον 40 cm<sup>2</sup> και πάχους τουλάχιστον 3 mm.



253-67

### 3. Στερέωση ιμάντων λεκάνης (σχ. 253-64)



Σχήμα 253-64

**ΔΙΕΥΚΡΙΝΗΣΗ**

Ως προς το ακόλουθο: “ Οι ιμάντες ώμου επιτρέπεται να τοποθετούνται συμμετρικά σταυρωτά ως προς τον κεντρικό άξονα του εμπρόσθιου καθίσματος” διευκρινίζεται ότι δεν ισχύει σε περίπτωση που οι ιμάντες ώμου στηρίζονται στον κλωβό ασφαλείας πολύ κοντά στο κάθισμα οπότε δεν υπάρχει επαρκές ελεύθερο μήκος για το σωστό “σταύρωμα” των ζωνών. Ιδιαίτερως μάλιστα σε συνδυασμό με σύστημα FHR (“HANS”).

Για το σκοπό της στήριξης ιμάντων ζωνών ασφαλείας, τυχόν εγκάρσιες ράβδοι στήριξης βάσεων καθισμάτων σύμφωνα με το άρθρο 253.16 θεωρούνται μέρος του αμαξώματος και όχι των βάσεων των καθισμάτων. Κατά συνέπεια η χρήση των ράβδων αυτών για στήριξη ιμάντων των ζωνών ασφαλείας επιτρέπεται (με τύλιγμα ή όπως προβλέπεται στο σχήμα 253-67)

**6.2.4.3 Αντοχή των σημείων στήριξης :**

Για κάθε νέο σημείο στήριξης που δημιουργείται, πρέπει να χρησιμοποιείται ενισχυτική πλάκα επιφάνειας τουλάχιστον 40 cm<sup>2</sup> και πάχους τουλάχιστον 3 mm και πρέπει να αντέχει ένα φορτίο 15kN.

**6.3 Χρήση**

Η ζώνη ασφαλείας πρέπει να χρησιμοποιείται με τη μορφή που έχει αναγνωριστεί χωρίς τροποποιήσεις και αφαιρέσεις κομματιών και σύμφωνα με τις οδηγίες του κατασκευαστή. Η αποτελεσματικότητα και μακροβιότητα των ζωνών έχει άμεση σχέση με τον τρόπο που τοποθετήθηκαν, που χρησιμοποιούνται και συντηρούνται.

Απαγορεύεται η χρήση ελαστικών εξαρτημάτων στους ιμάντες ώμου.

Οι ζώνες πρέπει να αντικαθίστανται μετά από κάθε σφοδρή σύγκρουση και οποτεδήποτε το ύφασμα έχει κοπεί, τριφτεί ή αδυνατίσει από την επίδραση χημικών ή του ήλιου. Πρέπει να αντικαθίσταται επίσης όταν τα μεταλλικά μέρη ή οι μηχανισμοί στραβώσουν, παραμορφωθούν ή σκουριάσουν. Κάθε ζώνη που δεν λειτουργεί άψογα πρέπει να αντικαθίσταται.

Οι κοιλιακοί ιμάντες και οι ιμάντες της λεκάνης πρέπει να εφαρμόζουν σφιχτά μεταξύ της λεκάνης και του πάνω μέρους του μηρού. Σε καμία περίπτωση δεν πρέπει να περνούν από την κοιλιά ή το στομάχι. Πρέπει να λαμβάνεται μέριμνα, ώστε οι ιμάντες να μην υποστούν ζημιά λόγω τριβής σε αιχμηρές ακμές.

## 7. ΠΥΡΟΣΒΕΣΤΗΡΕΣ - ΣΥΣΤΗΜΑΤΑ ΠΥΡΟΣΒΕΣΗΣ

Απαγορεύεται η χρήση των ακόλουθων υλικών: BCF, NAF.

### 7.1

Σε αγώνες Rally: Ισχύουν τα άρθρα 7.2 και 7.3

Συνιστώνται εγκατεστημένα συστήματα πυρόσβεσης και χειροκίνητοι πυροσβεστήρες σύμφωνα με το πρότυπο FIA 8865-2015 (τεχνική λίστα FIA 52).

Εγκατεστημένα συστήματα πυρόσβεσης και χειροκίνητοι πυροσβεστήρες σύμφωνα με το πρότυπο FIA 8865-2015 (τεχνική λίστα FIA 52) είναι υποχρεωτικά για τα ακόλουθα αυτοκίνητα:

- World Rally Cars (WRC) αναγνωρισμένα από την 01/01/2017 σύμφωνα με την επέκταση 400/01 WRC και την αντίστοιχη WR και σύμφωνα με το άρθρο 255A του 2021 Παραρτήματος J
- World Rally Cars (WRC) αναγνωρισμένα πριν την 31/12/2013 σύμφωνα με την επέκταση 100/01 KSR και την αντίστοιχη WR και σύμφωνα με το άρθρο 255A του Παραρτήματος J
- World Rally Cars (WRC) αναγνωρισμένα από την 1/1/2014 σύμφωνα με την επέκταση 200/01 WRC και το άρθρο 255A του Παραρτήματος J
- World Rally Cars (WRC) αναγνωρισμένα από την 1/1/2015 σύμφωνα με την επέκταση 300/01 WRC και το άρθρο 255A του Παραρτήματος J
- World Rally Cars (WRC) αναγνωρισμένα από την 1/1/2018 σύμφωνα με την επέκταση 400/01 WRC και το άρθρο 255A του Παραρτήματος J
- Super 2000 (Circuit) σύμφωνα με το άρθρο 263 του Παραρτήματος J
- Super 2000 (Rally) σύμφωνα με το άρθρο 255A του Παραρτήματος J του 2013
- R-GT σύμφωνα με το άρθρο 256 του Παραρτήματος J
- R5 σύμφωνα με το άρθρο 261 του Παραρτήματος J
- (Από 1/1/2020) R1, R2, R3 σύμφωνα με το άρθρο 260 του Παραρτήματος J

### ΓΙΑ ΕΘΝΙΚΟΥΣ ΑΓΩΝΕΣ ΜΟΝΟ

Η χρήση εγκατεστημένων συστημάτων πυρόσβεσης σύμφωνα με το πρότυπο FIA 8865-2015 (τεχνική λίστα FIA 52) είναι υποχρεωτική από **1/1/2023** για τα αυτοκίνητα της ομάδας R (R1, R2, R3) και από 1/1/2024 και για τα αυτοκίνητα των ομάδων A και N και συνιστάται για όλες τις άλλες περιπτώσεις όπου είναι υποχρεωτική η χρήση αναγνωρισμένων συστημάτων πυρόσβεσης.

Σε αγώνες ταχύτητας, σλάλομ, αναβάσεις: Ισχύει το άρθρο 7.2 ή το άρθρο 7.3

Συνιστώνται εγκατεστημένα συστήματα πυρόσβεσης και χειροκίνητοι πυροσβεστήρες σύμφωνα με το πρότυπο FIA 8865-2015 (τεχνική λίστα FIA 52).

### ΔΙΕΥΚΡΙΝΗΣΗ

Αυτό σημαίνει ότι σε ράλλυ πρέπει να υπάρχει και εγκατεστημένο σύστημα πυρόσβεσης και χειροκίνητος(-οι) πυροσβεστήρας(-ες) ενώ σε αναβάσεις και ταχύτητες πρέπει να υπάρχει είτε εγκατεστημένο σύστημα πυρόσβεσης είτε χειροκίνητος(-οι) πυροσβεστήρας(-ες) είτε και τα δύο.

### 7.2 Εγκατεστημένα συστήματα

**7.2.1** Ολα τα αυτοκίνητα πρέπει να διαθέτουν εγκατεστημένο σύστημα πυρόσβεσης σύμφωνα με το πρότυπο της FIA για εγκατεστημένα συστήματα πυρόσβεσης (1999) ή το πρότυπο FIA 8865-2015 (βλ. παρ. 7.1)

**ΓΙΑ ΕΘΝΙΚΟΥΣ ΑΓΩΝΕΣ ΜΟΝΟ**

Η χρήση αναγνωρισμένων εγκατεστημένων συστημάτων πυρόσβεσης σύμφωνα με αυτό το άρθρο (FIA 1999 ή 8865-2015) είναι υποχρεωτική για τις ακόλουθες ομάδες:

- Όλες τις ομάδες περιλαμβανομένων και των ιστορικών για αγώνες ράλλυ
- Όλες τις ομάδες σε αγώνες Drift αν το αυτοκίνητο φέρει σύστημα nitro
- Τις ομάδες A και Open (και τις αντίστοιχες Index 7 – 9) σε αγώνες Dragster. Ειδικά στην ομάδα Open η ενεργοποίηση της πυρόσβεσης πρέπει να γίνεται ηλεκτρικά και όχι μηχανικά

Το σύστημα αυτό πρέπει να χρησιμοποιείται σύμφωνα με τις οδηγίες του κατασκευαστή και τις τεχνικές λίστες FIA 16 ή 52.

Σε αγώνες Rally η ελάχιστη ποσότητα του υλικού πυρόσβεσης της τεχνικής λίστας 16 πρέπει να είναι 3 Kg.

**7.2.2** Όλα τα δοχεία των πυροσβεστήρων πρέπει να είναι ικανοποιητικά προστατευμένοι και να βρίσκονται μέσα στο θάλαμο των επιβατών. Τα δοχεία των πυροσβεστήρων μπορούν να τοποθετηθούν στον χώρο των αποσκευών με την προϋπόθεση ότι θα πρέπει να απέχουν τουλάχιστον 300 mm από τις εξωτερικές επιφάνειες του αμαξώματος σε όλες τις διευθύνσεις. Πρέπει να είναι καλά στηριγμένοι με τουλάχιστον 2 μεταλλικά στηρίγματα που να ασφαλίζουν με βίδα. Σε όλες τις περιπτώσεις οι στηρίξεις τους πρέπει να αντέχουν σε επιβραδύνσεις 25g.

Είναι υποχρεωτική η χρήση εξαρτημάτων προστασίας από μετακίνηση του πυροσβεστήρα (anti-torpedo tabs).

Το υλικό του συστήματος στήριξης πρέπει να λειτουργεί σε θερμοκρασίες  $-15^{\circ}\text{C}$  έως  $+80^{\circ}\text{C}$ .

Όλος ο πυροσβεστικός εξοπλισμός πρέπει να είναι ανθεκτικός στη φωτιά, συμπεριλαμβανομένων και των στηρίξεων των σωληνώσεων και το μπέκ ψεκασμού. Απαγορεύονται οι πλαστικές σωληνώσεις και επιβάλλονται οι μεταλλικές (εκτός και αν ορίζεται διαφορετικά).

**7.2.3** Ο οδηγός και ο συνοδηγός πρέπει να μπορεί, καθισμένος κανονικά, φορώντας τη ζώνη ασφαλείας του και με το τιμόνι στη θέση του, να ενεργοποιήσει το σύστημα πυρόσβεσης. Πρέπει να υπάρχει επιπλέον ένα σύστημα ενεργοποίησης από το εξωτερικό του αυτοκινήτου, που πρέπει να είναι συνδυσασμένο με τον διακόπτη ηλεκτρικού. Το σύστημα αυτό πρέπει να επισημαίνεται από ένα κόκκινο γράμμα "E" μέσα σε άσπρο κύκλο με κόκκινο περιθώριο διαμέτρου 10 εκατοστών.

Για τα αυτοκίνητα τύπου Rally1 και WRC, η εξωτερική ή εσωτερική ενεργοποίηση συστήματος πυρόσβεσης πρέπει υποχρεωτικά να ενεργοποιεί και σύστημα διακοπής του κινητήρα και απομόνωσης της μπαταρίας.

**7.2.4** Το σύστημα πρέπει να λειτουργεί σε οποιαδήποτε θέση.

**7.2.5** Τα ακροφύσια πρέπει να είναι κατάλληλα για το χρησιμοποιούμενο υλικό πυρόσβεσης και πρέπει να είναι κατάλληλα τοποθετημένα με τρόπο ώστε να μην εκτοξεύουν το υλικό κατ'ευθείαν πάνω στα κεφάλια του πληρώματος.

**7.3 Χειροκίνητοι πυροσβεστήρες**

**7.3.1** Όλα τα αυτοκίνητα πρέπει να είναι εφοδιασμένα με έναν ή δύο πυροσβεστήρες σύμφωνα με τα άρθρα 7.3.2 ως 7.3.5 παρακάτω ή με το πρότυπο FIA 8865-2015 (οπότε τα άρθρα 7.3.2 ως 7.3.5 παρακάτω δεν εφαρμόζονται)

**ΓΙΑ ΕΘΝΙΚΟΥΣ ΑΓΩΝΕΣ ΜΟΝΟ**

Η χρήση χειροκίνητων πυροσβεστήρων σύμφωνα με αυτό το άρθρο είναι υποχρεωτική για τις ακόλουθες ομάδες:

- Όλες τις ομάδες περιλαμβανομένων και των ιστορικών για αγώνες ράλλυ, αναβάσεων, ταχύτητας
- Όλες τις ομάδες σε αγώνες Drift
- Τις ομάδες A και B (και τις αντίστοιχες ομάδες Index) σε αγώνες Dragster
- Την ομάδα Cross Kart Extreme

**7.3.2** Επιτρεπόμενα υλικά πυρόσβεσης: AFFF, 4F Universal, FX G-TEC, Viro3, σκόνη ή οποιοδήποτε άλλο υλικό αναγνωρισμένο από τη FIA

**7.3.3** Ελάχιστη ποσότητα υλικού πυρόσβεσης:

AFFF:	2.4 lt
4F Universal :	2.4 lt
FX G-TEC:	2.0 Kg
Viro3:	2.0 Kg
Novac 1230	2,0 Kg
Zero 360:	2,0 Kg
Σκόνη:	2.0 Kg

**7.3.4** Η πίεση του κάθε πυροσβεστήρα ανάλογα με τον τύπο του υλικού πυρόσβεσης πρέπει να είναι η παρακάτω:

AFFF:	Όπως ορίζει ο κατασκευαστής
4F Universal :	Όπως ορίζει ο κατασκευαστής
FX G-TEC και Viro 3:	Όπως ορίζει ο κατασκευαστής
Zero 360:	Όπως ορίζει ο κατασκευαστής
Σκόνη:	Ελάχιστο 8 bar, μέγιστο 13.5 bar

Ειδικά, κάθε πυροσβεστήρας που περιέχει AFFF ή 4F Universal πρέπει να είναι εφοδιασμένος με σύστημα ελέγχου της πίεσης του περιεχομένου.

**7.3.5** Οι παρακάτω πληροφορίες πρέπει να είναι εμφανείς πάνω σε κάθε φιάλη πυροσβεστήρα:

- Χωρητικότητα
- Τύπος υλικού πυρόσβεσης
- Βάρος ή όγκος υλικού πυρόσβεσης
- Ημερομηνία ελέγχου, που δεν πρέπει να ξεπερνά τα δύο χρόνια από την ημερομηνία γόμωσης ή ελέγχου ή αντίστοιχη ημερομηνία λήξης

**7.3.6** Όλοι οι πυροσβεστήρες πρέπει να είναι ικανοποιητικά προστατευμένοι και οι στηρίξεις τους πρέπει να αντέχουν σε επιβραδύνσεις 25g. Επιπλέον, μόνο συστήματα ταχείας απασφάλισης με μεταλλικά ελάσματα (κατ' ελάχιστο δύο) γίνονται αποδεκτά.

Είναι υποχρεωτική η χρήση εξαρτημάτων προστασίας από μετακίνηση του πυροσβεστήρα (anti-torpedo tabs).

**ΔΙΕΥΚΡΙΝΗΣΗ**

Τα “εξαρτήματα προστασίας από μετακίνηση του πυροσβεστήρα (anti-torpedo tabs)” είναι μεταλλικά ελάσματα με 2 “αυτάκια” προς τα πάνω στο τέλος τους, που τοποθετούνται σταθερά κάτω από τη βάση του πυροσβεστήρα (είτε εγκατεστημένου είτε χειροκίνητου) και έχουν σκοπό την αποτροπή μετακίνησης του πυροσβεστήρα κατά τη διεύθυνση της βάσης του.



### 7.3.7 Οι πυροσβεστήρες πρέπει να είναι εύκολα προσίτοι από οδηγό και συνοδηγό.

#### ΓΙΑ ΕΘΝΙΚΟΥΣ ΑΓΩΝΕΣ ΜΟΝΟ

Η συντήρηση - αναγόμωση των αναγνωρισμένων (homologated) εγκατεστημένων συστημάτων πυρόσβεσης πρέπει να γίνεται από τον κατασκευαστή τους ή τον εξουσιοδοτημένο αντιπρόσωπό του. Ο κατασκευαστής ή ο εξουσιοδοτημένος αντιπρόσωπος είναι οι μόνοι υπεύθυνοι για την ενημέρωση της αρχικής αυτοκόλλητης ετικέτας του συστήματος.

~~Κατ' εξαίρεση και μόνο για συστήματα αναγνωρισμένα σύμφωνα με το πρότυπο της FIA του 1999 (όχι για συστήματα σύμφωνα με το πρότυπο FIA 8865-2015) και μέχρι 31/12/2020 (από 1/1/2021 η εν λόγω δυνατότητα καταργείται και συνεχίζει να ισχύει μόνο σε περίπτωση που αποδεδειγμένα δεν υπάρχει κατασκευαστής ή εξουσιοδοτημένος αντιπρόσωπος στην Ελλάδα) επιτρέπεται η συντήρηση - αναγόμωση των εν λόγω συστημάτων από τρίτους, εκτός του κατασκευαστή ή του εξουσιοδοτημένου αντιπροσώπου του, με τις ακόλουθες προϋποθέσεις:~~

- ~~• Ο συντηρητής - αναγομωτής είναι κατάλληλα εξουσιοδοτημένος - αδειοδοτημένος από το Κράτος τεχνίτης συστημάτων πυρόσβεσης~~
- ~~• Η συντήρηση - αναγόμωση του αναγνωρισμένου εγκατεστημένου συστήματος πυρόσβεσης γίνεται σύμφωνα με το δελτίο αναγνώρισής του. Συγκεκριμένα, χρησιμοποιείται ακριβώς το ίδιο υλικό (άρθρο 201), η ίδια ποσότητα (άρθρο 202), πίεση (άρθρο 205) και λοιπές συνθήκες που αναφέρονται στο δελτίο αναγνώρισης. Τέτοιες πληροφορίες περιλαμβάνονται σε συνοπτική μορφή σε σχετική τεχνική λίστα. Το πλήρες δελτίο αναγνώρισης είναι διαθέσιμο από το δικτυακό τόπο (Web site) της FIA: [http://www.fia.com/resources/documents/1978737576\\_\\_List\\_16\\_App\\_ext\\_system.pdf](http://www.fia.com/resources/documents/1978737576__List_16_App_ext_system.pdf) αλλά και από τον κατασκευαστή / αντιπρόσωπο του συστήματος.~~
- ~~• Πιστοποιεί το παραπάνω γεγονός με κατάλληλη ετικέτα, η οποία επικολλάται πάνω στον πυροσβεστήρα και αναγράφει τον αριθμό της αναγνώρισης του συστήματος (της μορφής "Εκ.<αριθμός>.<έτος>"), το υλικό, την ποσότητα και την πίεση. Η ετικέτα σε καμία περίπτωση δεν επιτρέπεται να είναι αφαιρούμενη, ούτε να καλύπτει την αρχική ετικέτα του κατασκευαστή~~
- ~~• Συνοδεύει το σύστημα με ξεχωριστή υπεύθυνη δήλωση για τα παραπάνω, κατάλληλα σφραγισμένη και υπογραμμένη. Η δήλωση αυτή πρέπει πάντοτε να είναι διαθέσιμη στους τεχνικούς εφόρους κατά τους ελέγχους εξακρίβωσης.~~

Το σύστημα θεωρείται πως βρίσκεται σε ισχύ για όσο διάστημα καθορίζει ο κατασκευαστής ή ο εξουσιοδοτημένος αντιπρόσωπός τους. ~~ή, σε περίπτωση που η συντήρηση γίνει από τρίτο, για 2 έτη μετά την ημερομηνία συντήρησης - αναγόμωσής του.~~

Υπενθυμίζεται ότι οι εγκατεστημένες πυροσβέσεις σύμφωνα με το πρότυπο της FIA του 1999 πρέπει να περιλαμβάνονται στην τεχνική λίστα 16 της FIA ([https://www.oma-e-epa.gr/images/documents/2021\\_Tech\\_List\\_16\\_EXTINGUISHER\\_SYSTEMS\\_2020.pdf](https://www.oma-e-epa.gr/images/documents/2021_Tech_List_16_EXTINGUISHER_SYSTEMS_2020.pdf)) και ότι υπάρχουν πολλά μοντέλα των οποίων το δελτίο αναγνώρισης έχει λήξει ή δεν είναι πλέον επαρκούς χωρητικότητας για χρήση σε ράλλυ (3 Kg). Και στις δύο αυτές περιπτώσεις τα συστήματα δεν είναι αποδεκτά και πρέπει να αντικαταθούν συνολικά τα συστήματα και όχι μόνο οι πυροσβεστήρες. Αυτά ανεξαρτήτως αν έχουν αναγομωθεί πρόσφατα οι πυροσβεστήρες.

## 8. ΚΛΩΒΟΣ ΑΣΦΑΛΕΙΑΣ (ROLLCAGE)

Τα άρθρα 8.1 έως 8.3 παρακάτω ισχύουν μόνο σε κλωβούς ασφαλείας αυτοκινήτων αναγνωρισμένων μετά την 1/1/2017. Για κλωβούς ασφαλείας αυτοκινήτων αναγνωρισμένων πριν την 1/1/2017 ισχύει το άρθρο 253-8 του Παραρτήματος J του 2016

**Απόφαση του WMSC στις 6/12/2018:** Για όλα τα νέα αυτοκίνητα (νέα δελτία αναγνώρισης, νέες τεχνικές ταυτότητες FIA για μη αναγνωρισμένα αυτοκίνητα) η δυνατότητα ιδιοκατασκευής κλωβού ασφαλείας σύμφωνα με τις προδιαγραφές του άρθρου 8.1(a) θα καταργηθεί. Τα αυτοκίνητα αυτά θα διαθέτουν κλωβό ασφαλείας αναγνωρισμένο από τη FIA ή μία ΕΑΑ, σε συμφωνία με τους κανονισμούς αναγνώρισης της FIA για κλωβούς ασφαλείας.

#### ΓΙΑ ΕΘΝΙΚΟΥΣ ΑΓΩΝΕΣ ΜΟΝΟ

Το παρόν άρθρο ισχύει ανεξαρτήτως της ημερομηνίας αναγνώρισης του αυτοκινήτου.

#### **8.1**            Γενικά

Η τοποθέτηση κλωβού ασφαλείας είναι υποχρεωτική.

#### ΓΙΑ ΕΘΝΙΚΟΥΣ ΑΓΩΝΕΣ ΜΟΝΟ

Πλήρης κλωβός ασφαλείας (roll cage) σύμφωνα με το παρόν άρθρο είναι υποχρεωτικός:

- Για όλες τις ομάδες, περιλαμβανομένων των ιστορικών αυτοκινήτων, σε αγώνες ράλλυ, αναβάσεων, ταχύτητας
- Για την ομάδα Pro (διπλά περάσματα) για αγώνες Drift
- Για τις ομάδες A και Open (και τις αντίστοιχες ομάδες Index) για αγώνες Dragster
- Για την ομάδα B ανάλογα (και τις αντίστοιχες ομάδες Index) με τις επιδόσεις για αγώνες Dragster (βλ. «Τεχνικό κανονισμό αγώνων Dragster»)

Όλες οι προβλέψεις του παρόντος άρθρου για ομάδες FIA ισχύουν και για όλες τις εθνικές ομάδες (πχ. E, Formula Saloon)

Τοξύλιο ασφαλείας (roll bar) σύμφωνα με το παρόν άρθρο είναι υποχρεωτικό:

- Για την ομάδα B ανάλογα με τις επιδόσεις για αγώνες Dragster (βλ. «Τεχνικό κανονισμό αγώνων Dragster»)

Στις περιπτώσεις χρήσης τοξυλίου ασφαλείας συνιστάται η χρήση πλήρους κλωβού ασφαλείας

Εκτός και αν αναφέρεται διαφορετικά στους αντίστοιχους τεχνικούς κανονισμούς, μπορεί να είναι:

(α) Είτε κατασκευασμένος σύμφωνα με τις προδιαγραφές των ακόλουθων άρθρων από το 253-8.2 και εξής

(β) Είτε αναγνωρισμένος ή πιστοποιημένος από μία ΕΑΑ σύμφωνα με τους κανονισμούς αναγνώρισης της FIA για κλωβούς ασφαλείας.

Κάθε νέος κλωβός ασφαλείας, αναγνωρισμένος από κάποια ΕΑΑ, πρέπει να φέρει ως στοιχείο ταυτοποίησης μια αναγνωριστική πλάκα κολλημένη από τον κατασκευαστή, η οποία δεν μπορεί ούτε να αντιγραφεί ούτε να μετακινηθεί (να είναι ενσωματωμένο ή χαραγμένο ή αυτοκαταστρεφόμενο αυτοκόλλητο). Η αναγνωριστική πλάκα πρέπει να φέρει το όνομα του κατασκευαστή, τον αριθμό του δελτίου αναγνώρισης ή του πιστοποιητικού της ΕΑΑ και το μοναδικό αριθμό σειράς του κατασκευαστή.

Ενα αυθεντικό αντίγραφο του έγγραφου αναγνώρισης ή του πιστοποιητικού, που φέρει τους ίδιους αριθμούς, εγκεκριμένο από την ΕΑΑ και υπογεγραμμένο από κατάλληλους τεχνικούς, εκπροσώπους του κατασκευαστή, πρέπει να παρουσιάζεται στους τεχνικούς εφόρους του αγώνα

(γ) Είτε αναγνωρισμένος από τη FIA σύμφωνα με τους κανονισμούς αναγνώρισης για κλωβούς ασφαλείας της FIA. Πρέπει να περιλαμβάνεται σε μία επέκταση του δελτίου αναγνώρισης του οχήματος από τη FIA. Η ταυτότητα του κατασκευαστή πρέπει να περιλαμβάνεται στην επέκταση.  
Οι αγοραστές πρέπει να λάβουν ένα αντίστοιχο αριθμημένο πιστοποιητικό.

Για τα ακόλουθα αυτοκίνητα, ο κλωβός ασφαλείας πρέπει οπωσδήποτε να είναι αναγνωρισμένος από τη FIA: VR5 (ή VRa2), Super 1600, Super 2000 για ράλλυ, World Rally Car.

Οποιαδήποτε τροποποίηση σε αναγνωρισμένο ή πιστοποιημένο κλωβό ασφαλείας απαγορεύεται. Ως “τροποποίηση” εννοείται οποιαδήποτε επέμβαση στον κλωβό, με μηχανική κατεργασία ή κόλληση, η οποία επιφέρει μόνιμη αλλαγή του υλικού του κλωβού.  
Οποιαδήποτε επισκευή σε αναγνωρισμένο ή πιστοποιημένο κλωβό, λόγω ζημιάς από ατύχημα, πρέπει να γίνεται από τον κατασκευαστή του κλωβού ή με την έγκρισή του.

Οι σωληνώσεις δεν πρέπει να περιέχουν υγρά ή οποιοδήποτε άλλο υλικό. Η επιχρωμίωση τμήματος ή ολόκληρου του κλωβού ασφαλείας απαγορεύεται.

Ο κλωβός δεν πρέπει να εμποδίζει υπερβολικά την είσοδο ή έξοδο του οδηγού και του συνοδηγού. Στοιχεία του κλωβού μπορούν να εισέρχονται στο θάλαμο των επιβατών περνώντας μέσα από το ταμπλό ή την ταπετσαρία. Μέσα στο χώρο των επιβατών, απαγορεύεται το πέρασμα μεταξύ του κλωβού ασφαλείας και πλαϊνών τμημάτων του αμαξώματος των ακόλουθων:

- ηλεκτρικών καλωδίων
- σωληνώσεων μεταφοράς υγρών (εκτός από το υγρό του πλυστικού του παρ-μπριζ)
- σωληνώσεων του συστήματος πυρόσβεσης.

#### **ΔΙΕΥΚΡΙΝΗΣΗ**

Οι κλωβοί ασφαλείας, που είναι σύμφωνοι με τα παρακάτω οριζόμενα στην παράγραφο 8, αναφέρονται ως “ιδιοκατασκευές” ασχέτως αν προέρχονται από κατασκευαστές γνωστούς σε εθνικό ή διεθνές επίπεδο.

Τυχόν αντιγραφή αναγνωρισμένων κλωβών ασφαλείας για την κατασκευή κλωβών ασφαλείας – ιδιοκατασκευών, σύμφωνων με τα παρακάτω οριζόμενα στην παράγραφο 8, πρέπει να γίνεται με μεγάλη προσοχή, καθώς υπάρχει το ενδεχόμενο, τα υλικά, οι διαστάσεις, η μορφή και τα διάφορα στοιχεία, που χρησιμοποιούνται από τους αναγνωρισμένους κλωβούς ασφαλείας, να είναι ασύμβατα με τα οριζόμενα παρακάτω για τους κλωβούς ασφαλείας – ιδιοκατασκευές.

## **8.2 Ορισμοί**

### **8.2.1 Κλωβός ασφαλείας**

Κατασκευή από πολλαπλές σωλήνες, εγκατεστημένες στο θάλαμο επιβατών, και τοποθετημένες κοντά στο αμάξωμα, με σκοπό τη μείωση της παραμόρφωσης του αμαξώματος (σασί) σε περίπτωση σύγκρουσης

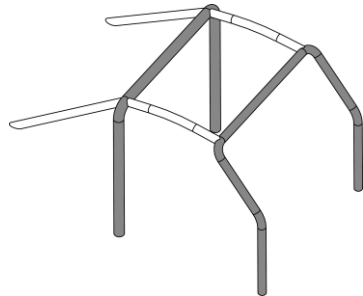
### **8.2.2 Τοξύλιο**

Σωληνωτό πλαίσιο, που σχηματίζει μια αψίδα με δύο σημεία στερέωσης

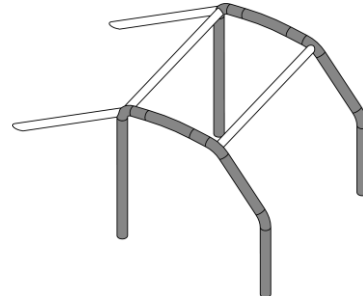
### **8.2.3 Κύριο τοξύλιο (σχέδιο 253-1)**

Εγκάρσια και σχεδόν κατακόρυφη (μέγιστη γωνία σε σχέση με την κατακόρυφο  $\pm 10^\circ$ ) αψίδα, αποτελούμενη από μία μονοκόμματη σωλήνα και τοποθετημένη στο πλάτος του οχήματος, ακριβώς πίσω από τα εμπρός καθίσματα

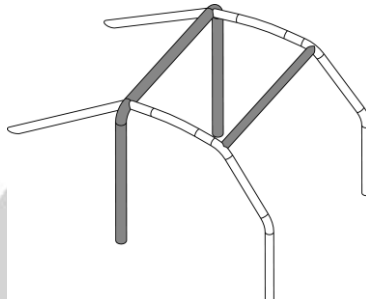
Ο άξονας του σωλήνα πρέπει να είναι μέσα σε ένα μόνο επίπεδο .



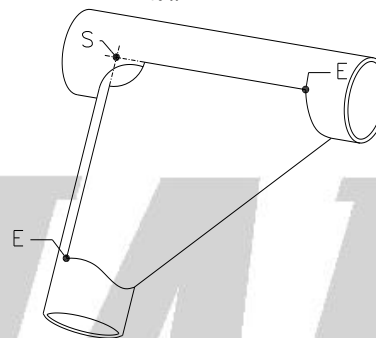
Σχήμα 253-1



Σχήμα 253-2



Σχήμα 253-3



Σχήμα 253-34

#### 8.2.4 Εμπρόσθιο τοξύλιο (σχέδιο 253-1)

Παρόμοιο με το κύριο τοξύλιο, αλλά ακολουθεί τις κολώνες και το πάνω μέρος του παρ-μπριζ. Το κάτω μέρος του τοξυλίου πρέπει να είναι σχεδόν κατακόρυφο με μέγιστη κλίση προς τα πίσω τις  $10^\circ$ . Στο πέδιλο στήριξης η σωλήνα δεν πρέπει να είναι πιο πίσω από από πιο μπροστινό σημείο του τοξυλίου.

#### 8.2.5 Πλευρικά τοξύλια (σχέδιο 253-2)

Σχεδόν διαμήκης και σχεδόν κατακόρυφη αψίδα, αποτελούμενη από μία μονοκόμματη σωλήνα, τοποθετημένη κατά μήκος της αριστερής ή της δεξιάς πλευράς του οχήματος, και της οποίας η μεν μπροστινή κολώνα ακολουθεί την κολώνα του παρ-μπριζ, η δε πίσω κολώνα είναι σχεδόν κατακόρυφη (μέγιστη κλίση σε σχέση με την κατακόρυφο  $\pm 10^\circ$ ) και βρίσκεται ακριβώς πίσω από τα εμπρός καθίσματα. Η πίσω κολώνα πρέπει να είναι ευθεία βλέποντας την από το πλάι.

Το κάτω μέρος του εμπρός τοξυλίου πρέπει να είναι σχεδόν κατακόρυφο με μέγιστη κλίση προς τα πίσω τις  $10^\circ$ .

Στο εμπρός πέδιλο στήριξης η σωλήνα δεν πρέπει να είναι πιο πίσω από από πιο μπροστινό σημείο του τοξυλίου.

#### 8.2.6 Πλευρικό ημι-τοξύλιο (σχέδιο 253-3)

Όπως το πλευρικό τοξύλιο αλλά χωρίς την πίσω κολώνα

#### 8.2.7 Διαμήκες στοιχείο

Σωλήνα συνεχές κομμάτι σχεδόν παράλληλη με τον διαμήκη άξονα του οχήματος, που ενώνει τα πάνω μέρη του κυρίου και του εμπρόσθιου τοξυλίου

#### 8.2.8 Εγκάρσιο στοιχείο

Σωλήνα **συνεχές κομμάτι** σχεδόν κάθετη στο διαμήκη άξονα του οχήματος, που ενώνει τα πάνω μέρη του πλευρικού τοξυλίου ή ημι-τοξυλίου

### 8.2.9 Διαγώνιο στοιχείο

Συνδετική σωλήνα μεταξύ:

Μίας από τις πάνω γωνίες του κύριου τοξυλίου, ή του ενός άκρου του πλευρικού τοξυλίου, αν υπάρχει, και του κατώτερου σημείου στήριξης στην απέναντι πλευρά του τοξυλίου

Ή

Το πάνω άκρο ενός στοιχείου αντιστήριξης και το κάτω σημείο στήριξης του άλλου στοιχείου αντιστήριξης

### 8.2.10 Αφαιρούμενο στοιχείο

Στοιχείο του κλωβού ασφαλείας, το οποίο μπορεί να αφαιρεθεί

### 8.2.11 Στοιχείο ενίσχυσης

Στοιχείο του κλωβού, το οποίο προστίθεται με σκοπό την αύξηση της αντοχής του

### 8.2.12 Πέδιλο στήριξης

Πλάκα κολλημένη στο ένα άκρο της σωλήνας ενός τοξυλίου, η οποία επιτρέπει το βίδωμα ή/και την κόλληση στο αμάξωμα/σασί, συνήθως πάνω σε μία πλάκα ενίσχυσης

Αυτή η πλάκα μπορεί να κολληθεί στο αμάξωμα / πλαίσιο επιπρόσθετα με τις βίδες

### 8.2.13 Πλάκα ενίσχυσης

Μεταλλική πλάκα στερεωμένη στο αμάξωμα/σασί κάτω από ένα πέδιλο στήριξης.

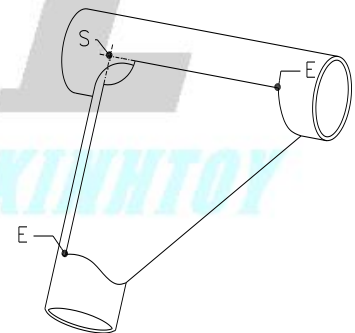
### 8.2.14 Ενίσχυση σχήματος "U" (σχήμα 253-34)

Ενίσχυση για μια καμπύλη ή ένωση, κατασκευασμένη από ένα λυγισμένο φύλλο μετάλλου σε σχήμα "U" (σχήμα 253-34), το πάχος του οποίου δεν μπορεί να είναι μικρότερο από 1 mm.

Τα άκρα της ενίσχυσης (σημεία E) πρέπει να βρίσκονται από την κορυφή της γωνίας (σημείο S) σε μία απόσταση μεταξύ 2 και 4 φορές την εξωτερική διάμετρο της μεγαλύτερης από τις σωλήνες που ενώνονται.

Ένα κόψιμο επιτρέπεται στην κορυφή της γωνίας (R) αλλά η ακτίνα του δεν πρέπει να είναι μεγαλύτερη από 1.5 φορές την εξωτερική διάμετρο της μεγαλύτερης από τις σωλήνες που ενώνονται.

Οι επίπεδες πλευρές της ενίσχυσης μπορούν να έχουν μία τρύπα της οποίας η διάμετρος δεν πρέπει να είναι μεγαλύτερη από την εξωτερική διάμετρο της μεγαλύτερης από τις σωληνες που ενώνονται.



Σχήμα 253-34

## 8.3 Προδιαγραφές

### 8.3.1 Βασική δομή

Η βασική δομή του κλωβού ασφαλείας πρέπει να γίνεται σύμφωνα με ένα από τα ακόλουθα σχήματα:

- **Βασική δομή 1 (Σχήμα 253-1)**

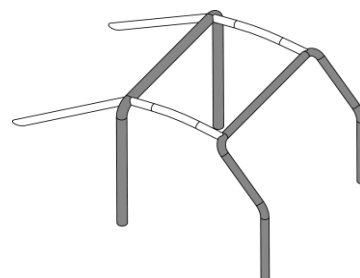
Ενα κύριο τοξύλιο

Ενα εμπρόσθιο τοξύλιο

Δυο διαμήκη στοιχεία

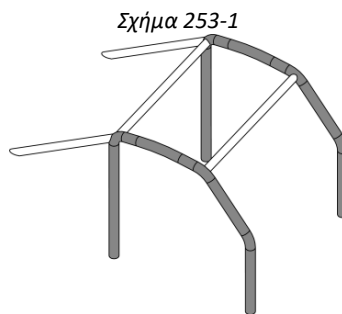
Δύο στοιχεία αντιστήριξης

Εξι πέδια στήριξης



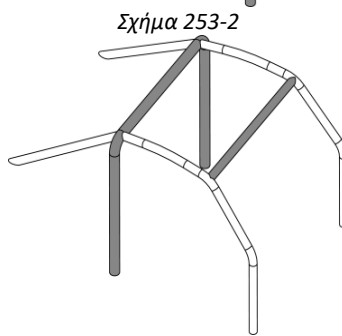
• **Βασική δομή 2 (Σχήμα 253-2)**

Δύο πλευρικά τοξύλια  
Δύο εγκάρσια στοιχεία  
Δύο στοιχεία αντιστήριξης  
Εξι πέδιλα στήριξης



• **Βασική δομή 3 (Σχήμα 253-3)**

Ενα κύριο τοξύλιο  
Δύο πλευρικά ημι-τοξύλια  
Ενα εγκάρσιο στοιχείο  
Δύο στοιχεία αντιστήριξης  
Εξι πέδιλα στήριξης



Το σχεδόν κατακόρυφο τμήμα του κύριου τοξυλίου (ή η πίσω σωλήνα του πλευρικού τοξυλίου) πρέπει να είναι όσο το δυνατόν κοντύτερα στην εσωτερική καμπύλη του αμαξώματος και να έχει το πολύ μία καμπή.

Η σωλήνα του εμπρόσθιου τοξυλίου (ή η μπροστινή σωλήνα του πλαϊνού τοξυλίου) πρέπει να ακολουθεί την κολώνα του παρ-μπριζ όσο το δυνατόν κοντύτερα και δεν πρέπει να έχει επιπλέον καμπές κάτω από το σημείο όπου σταματάει να ακολουθεί την κολώνα του παρ-μπριζ.

Οι ακόλουθες συνδέσεις πρέπει να βρίσκονται στο επίπεδο της οροφής:

- Διαμήκη στοιχεία με τα κύριο και το εμπρόσθιο τοξύλιο
- Εγκάρσια στοιχεία με τα διαμήκη τοξύλια
- Διαμήκη ημι-τοξύλια με το κύριο τοξύλιο

Δεν πρέπει να υπάρχουν παραπάνω από 4 αφαιρούμενες συνδέσεις στο επίπεδο της οροφής

Τα στοιχεία αντιστήριξης πρέπει να συνδέονται στο επίπεδο της οροφής και κοντά στις εξωτερικές καμπές του κύριου τοξυλίου, και στις δύο πλευρές του αυτοκινήτου, ενδεχομένως με χρήση αφαιρούμενων συνδέσεων.

Πρέπει να σχηματίζουν γωνία τουλάχιστον 30° με την κατακόρυφο, να εκτείνονται προς τα πίσω και όσο το δυνατόν κοντύτερα στις πλαϊνές εσωτερικές επιφάνειες του αμαξώματος.

**ΓΙΑ ΕΘΝΙΚΟΥΣ ΑΓΩΝΕΣ ΜΟΝΟ**

**Ορισμός τοξυλίου ασφαλείας**

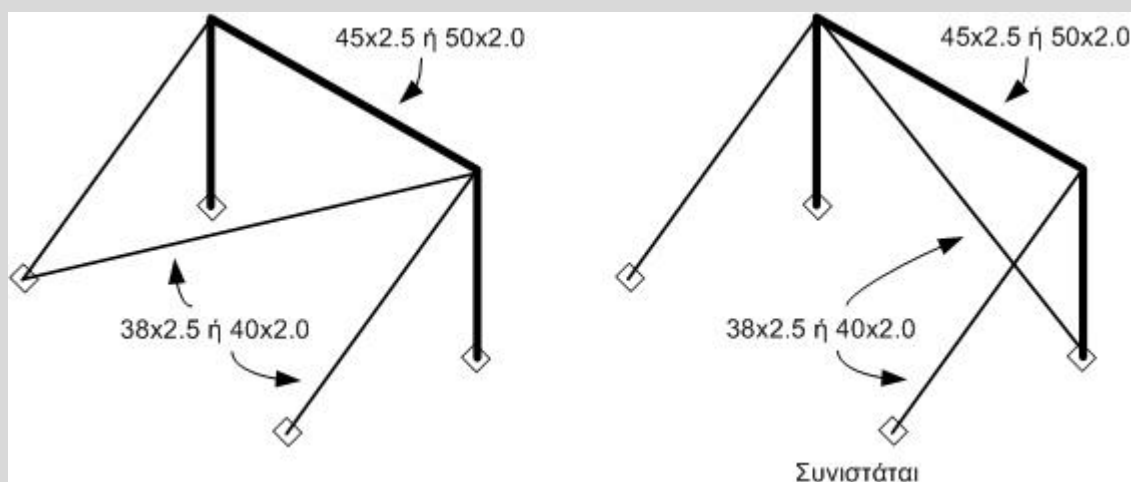
Το “τοξύλιο ασφαλείας” (roll bar), για όσες περιπτώσεις προβλέπεται αντί για πλήρη κλωβό ασφαλείας, είναι μια κατασκευή αποτελούμενη κατ’ελάχιστο από (βλ. σχήμα 253-GR1):

- Ενα κύριο τοξύλιο +
- Δύο στοιχεία αντιστήριξης +
- Υποχρεωτικό διαγώνιο στοιχείο είτε κατακόρυφο στο επίπεδο του κύριου τοξυλίου (συνιστάται) είτε κεκλιμένο στο επίπεδο των στοιχείων αντιστήριξης +
- Τέσσερα πέδιλα στήριξης (δύο για το κύριο τοξύλιο και δύο για τα στοιχεία αντιστήριξης)

Επιπλέον προαιρετικά στοιχεία σύμφωνα με το άρθρο 253.8 μπορούν να χρησιμοποιηθούν. Επίσης

επιτρέπονται οι αφαιρούμενες συνδέσεις, σύμφωνα με το J 253.8

Σε κάθε περίπτωση χρήσης τοξυλίου ασφαλείας, οι γενικές προδιαγραφές του (θέση στο χώρο επιβατών, υλικά, διαστάσεις, ενώσεις, στηρίξεις, προαιρετικές ενισχύσεις κτλ.) είναι αυτές του άρθρου 253.8 (ενδεικτικά: διαστάσεις κύριου τοξυλίου 45 x 2.5 mm ή 50 x 2 mm, διαστάσεις των υπόλοιπων στοιχείων: 38 x 2.5 mm ή 40 x 2.0 mm), αναφερόμενες φυσικά μόνο στα στοιχεία, που απαρτίζουν το τοξύλιο ασφαλείας και με όσες διαφοροποιήσεις και εξαιρέσεις αναφέρονται ΓΙΑ ΕΘΝΙΚΟΥΣ ΑΓΩΝΕΣ ΜΟΝΟ.



Σχήμα 253-GR1

### 8.3.2 Σχεδιασμός

Μετά το σχηματισμό της βασικής δομής, αυτή πρέπει να συμπληρωθεί με υποχρεωτικά στοιχεία και ενισχύσεις (βλ. άρθρο 253-8.3.2.1), στα οποία μπορούν να προστεθούν προαιρετικά στοιχεία και ενισχύσεις (βλ. άρθρο 253-8.3.2.2). Όλα τα στοιχεία και οι ενισχύσεις πρέπει να είναι συνεχή – μοναδικά κομμάτια.

#### 8.3.2.1 Υποχρεωτικά στοιχεία και ενισχύσεις

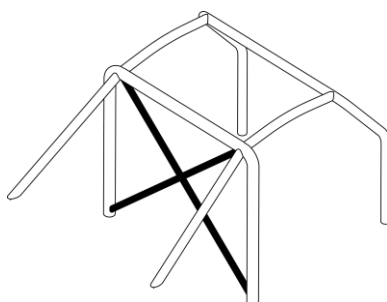
##### 8.3.2.1.1 Διαγώνια στοιχεία

##### (α) Κύριος κλωβός

Ο κλωβός πρέπει να έχει δύο διαγώνια στοιχεία στο κύριο τοξύλιο, σύμφωνα με το σχήμα 253-7. Τα στοιχεία πρέπει να είναι ευθύγραμμα και μπορούν να είναι αφαιρούμενα.

Το πάνω άκρο του διαγώνιου στοιχείου πρέπει να συνδέεται με το κύριο τοξύλιο όχι μακρύτερα από 100 mm από τη σύνδεση του τελευταίου με το στοιχείο αντιστήριξης.

Το κάτω άκρο του διαγώνιου στοιχείου πρέπει να συνδέεται με το κύριο τοξύλιο όχι μακρύτερα από 100 mm από το πέδilo στήριξης (βλ. σχήμα 253-52 για τη μέτρηση).



Σχήμα 253-7

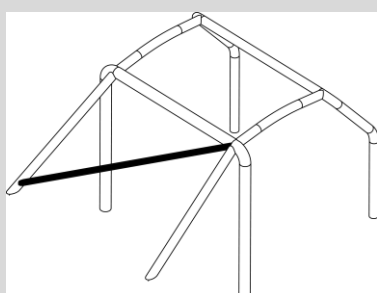
ΓΙΑ ΕΘΝΙΚΟΥΣ ΑΓΩΝΕΣ ΜΟΝΟ

Εναλλακτικά, για αυτοκίνητα αναγνωρισμένα πριν την 1/1/2002:

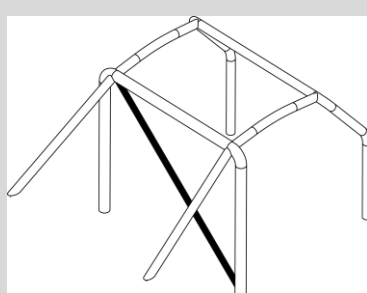
Ο κλωβός πρέπει να έχει ένα από τα διαγώνια στοιχεία των σχημάτων 253-4, 253-5 ή 253-6. Η κατεύθυνση της διαγωνίου επιτρέπεται να αντιστραφεί. Στην περίπτωση του σχήματος 253-6, η απόσταση μεταξύ των δύο στηρίξεων στο αμάξωμα/σασί δεν μπορεί να είναι μεγαλύτερη από 300 mm. Τα στοιχεία πρέπει να είναι ευθύγραμμα και μπορούν να είναι αφαιρούμενα.

Το πάνω μέρος του διαγωνίου στοιχείου πρέπει να συνδέεται με το κύριο τοξύλιο όχι μακρύτερα από 100 mm από τη σύνδεση του τελευταίου με το στοιχείο αντιστήριξης ή αντίστροφα το στοιχείο αντιστήριξης να συνδέεται όχι μακρύτερα από 100 mm από τη σύνδεση του κυρίου τοξυλίου με το διαγώνιο στοιχείο (βλ. σχήμα 253-52 για τη μέτρηση).

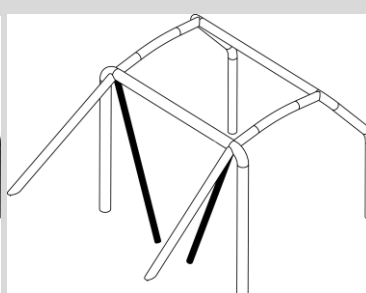
Η κάτω άκρη του διαγωνίου στοιχείου πρέπει να συνδέεται με το κύριο τοξύλιο ή με το στοιχείο αντιστήριξης όχι μακρύτερα από 100 mm από το πέδιλο στήριξης (εκτός της περίπτωσης του σχήματος 253-6).



Σχήμα 253-4



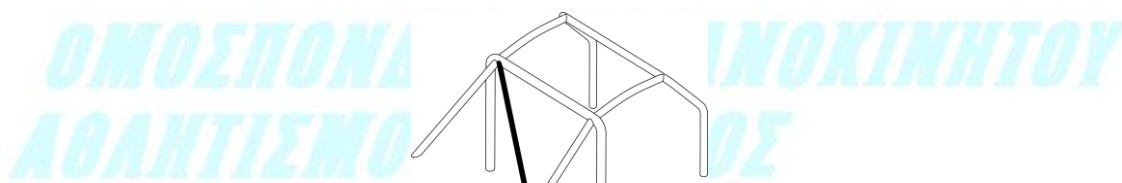
Σχήμα 253-5



Σχήμα 253-6

### (β) Στοιχεία αντιστήριξης

Η ύπαρξη ενός διαγωνίου στοιχείου αντιστήριξης σύμφωνα με το σχέδιο 253-20 είναι υποχρεωτική για αυτοκίνητα αναγνωρισμένα από 1/1/2020



Σχήμα 253-20

#### 8.3.2.1.2 Στοιχεία θυρών

Ενα ή περισσότερα διαμήκη στοιχεία πρέπει να τοποθετηθούν σε κάθε πλευρά του οχήματος σύμφωνα με τα σχέδια 253-9, 253-10 και 253-11. Ένα διαμήκες στοιχείο μπορεί να προστεθεί σε κάθε ένα από τα σχέδια 253-9, 253-10 και 253-11. Τα σχέδια μπορούν να συνδυάζονται.

Μπορούν να είναι αφαιρούμενα.

Η πλαϊνή προστασία πρέπει να είναι όσο το δυνατόν ψηλότερα, αλλά το πάνω σημείο στήριξής της δεν μπορεί να είναι ψηλότερα από το μισό ύψος του ανοίγματος της θύρας, μετρούμενο από τη βάση του. Αν αυτά τα πάνω σημεία στήριξης βρίσκονται μπροστά ή πίσω από το άνοιγμα της θύρας, ο συγκεκριμένος περιορισμός ύψους ισχύει για την αντίστοιχη λογική τομή της σωλήνωσης και του ανοίγματος της θύρας.

### ΓΙΑ ΕΘΝΙΚΟΥΣ ΑΓΩΝΕΣ ΜΟΝΟ

Η παραπάνω πρόβλεψη για το ύψος του πάνω σημείου στήριξης της πλαϊνής προστασίας δεν ισχύει για αγώνες dragster, στους οποίους η πλαϊνή προστασία μπορεί να είναι όσο το δυνατόν ψηλότερα με

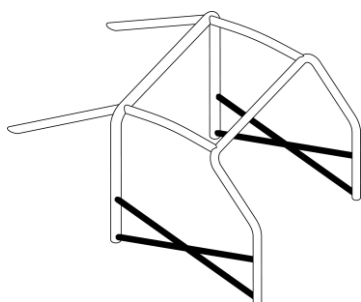


μέγιστο το ύψος του κάτω μέρους του κράνους του οδηγού, με προϋπόθεση την ευχέρεια εισόδου-εξόδου.

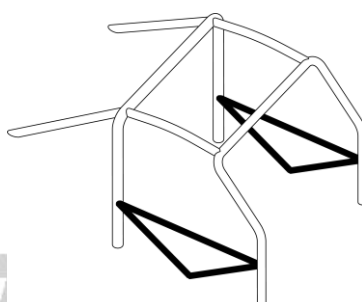
Στην περίπτωση που τα στοιχεία σχηματίζουν “X” (σχήμα 253-9), συστήνεται τα κάτω σημεία στήριξης του “X” να συνδέονται απευθείας πάνω στο διαμήκες τμήμα του αμαξώματος/σασί και τουλάχιστον ένα μέρος του “X” να είναι μονοκόμματο.

Επιτρέπεται η σύνδεση των στοιχείων θυρών με τις ενισχύσεις των κολωνών του παρ-μπριζ (σχήμα 253-15)

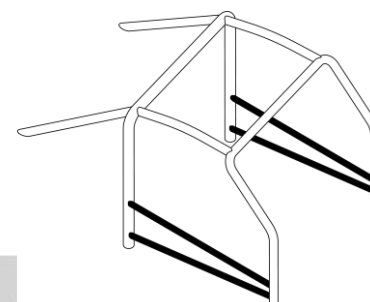
Για αγώνες χωρίς συνοδηγό, επιτρέπεται η τοποθέτηση των στοιχείων θυρών μόνο στην πλευρά του οδηγού και δεν είναι υποχρεωτικός ο σχεδιασμός να είναι ίδιος και από τις δύο πλευρές .



Σχήμα 253-9



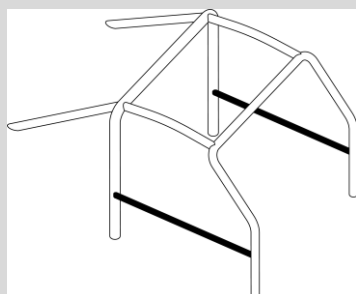
Σχήμα 253-10



Σχήμα 253-11

#### ΓΙΑ ΕΘΝΙΚΟΥΣ ΑΓΩΝΕΣ ΜΟΝΟ

Για αυτοκίνητα αναγνωρισμένα πριν την 1/1/2007 επιτρέπεται και το σχήμα 253-8:



Σχήμα 253-8

Για αγώνες Drift: Είναι υποχρεωτικά τα στοιχεία θυρών και στην πλευρά του οδηγού και στην πλευρά του συνοδηγού. Σε περίπτωση που η θύρα είναι η εργοστασιακή και δεν έχουν αφαιρεθεί οι εργοστασιακές πλευρικές μπάρες ασφαλείας, τότε ο κλωβός μπορεί να έχει ένα πλευρικό στοιχείο θυρών (σχήμα 253-8). Αν όμως έχει αντικατασταθεί η θύρα/ες με διαφορετική από την εργοστασιακή, π.χ. από πολυκαρβονικά υλικά, ή έχει αφαιρεθεί από την εργοστασιακή πόρτα η μπάρα ασφαλείας ή αν δεν διαθέτει η εργοστασιακή πόρτα μπάρα ασφαλείας, τότε ο κλωβός πρέπει να έχει δύο πλευρικά στοιχεία θυρών σε σχήμα παράλληλο (σχήμα 253-11) ή χιαστί (σχήμα 253-9 ή 253-10)

#### 8.3.2.1.3 Ενισχύσεις οροφής

Το πάνω μέρος του κλωβού ασφαλείας πρέπει να είναι σύμφωνο με ένα από τα σχήματα 253-12, 253-13 και 253-14.

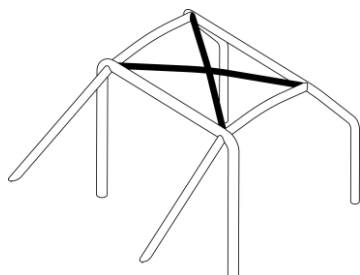
Τα στοιχεία πρέπει να ακολουθούν την καμπύλη της οροφής

Για αγώνες χωρίς συνοδηγό, μόνο στην περίπτωση του σχήματος 253-12, μπορεί να τοποθετηθεί ένα μόνο διαγώνιο στοιχείο, αλλά η μπροστινή του σύνδεση πρέπει να είναι στην πλευρά του οδηγού.

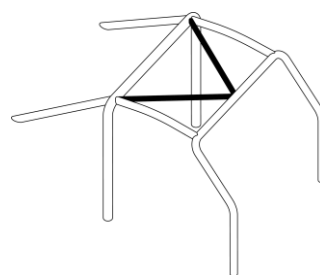
Τα άκρα των ενισχύσεων πρέπει να είναι σε απόσταση μικρότερη από 100 mm από τις συνδέσεις μεταξύ τοξυλίων και στοιχείων της βασικής δομής (δεν ισχύει για την κορυφή του "V", που σχηματίζεται από τις ενισχύσεις στα σχήματα 253-13 και 253-14).

Ένωση των στοιχείων στην κορυφή του V:

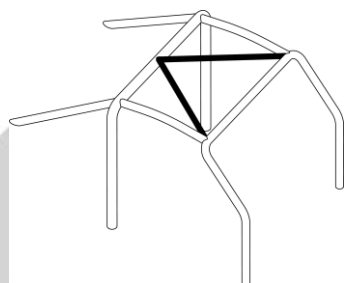
Αν τα στοιχεία δεν ενώνονται μεταξύ τους, η απόστασή τους δεν μπορεί να είναι μεγαλύτερη από 100 mm στη σύνδεσή τους με το κύριο τοξύλιο ή το εγκάρσιο στοιχείο.



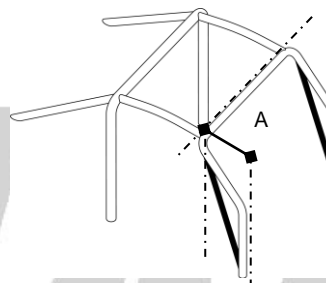
Σχήμα 253-12



Σχήμα 253-13



Σχήμα 253-14



Σχήμα 253-15

#### ΓΙΑ ΕΘΝΙΚΟΥΣ ΑΓΩΝΕΣ ΜΟΝΟ

Οι ενισχύσεις οροφής συνιστώνται για όλα τα αυτοκίνητα ωστόσο είναι υποχρεωτικές μόνο για αυτοκίνητα αναγνωρισμένα μετά την 1/1/2005

##### 8.3.2.1.4 Ενίσχυση κολώνας παρ-μπριζ

Πρέπει να τοποθετείται σε κάθε πλευρά του εμπρόσθιου τοξυλίου αν η απόσταση "A" είναι μεγαλύτερη από 200 mm (σχήμα 253-15).

Μπορεί να είναι καμπύλη, με την προϋπόθεση πως από το πλάι φαίνεται ευθύγραμμη, και η γωνία της καμπύλης δεν είναι μεγαλύτερη από 20°.

Το πάνω άκρο της πρέπει να είναι σε απόσταση μικρότερη από 100 mm από την ένωση μεταξύ του εμπρόσθιου/πλευρικού τοξυλίου και του διαμήκους/εγκάρσιου στοιχείου (βλ. σχήμα 253-52 για τη μέτρηση).

Αν η ενίσχυση τέμνεται με τα στοιχεία θυρών, πρέπει να αποτελείται από περισσότερα του ενός κομμάτια. Το κάτω άκρο της πρέπει να είναι σε απόσταση μικρότερη από 100 mm από το εμπρόσθιο πέδιλο στήριξης ή το εμπρόσθιο διαμήκες τοξύλιο.

#### ΓΙΑ ΕΘΝΙΚΟΥΣ ΑΓΩΝΕΣ ΜΟΝΟ

Η ενίσχυση κολώνας παρ-μπριζ συνιστάται για όλα τα αυτοκίνητα ωστόσο είναι υποχρεωτική μόνο για αυτοκίνητα αναγνωρισμένα μετά την 1/1/2006

##### 8.3.2.1.5 Ενισχύσεις καμπών και συνδέσεων

Οι συνδέσεις μεταξύ:

- Των διαγώνιων στοιχείων του κυρίου τοξυλίου
- Των ενισχύσεων της οροφής (σχήμα 253-12 μόνο)
- Των στοιχείων θυρών (σχήμα 253-9 μόνο)
- Των στοιχείων θυρών και της ενίσχυσης της κολώνας παρ-μπριζ (σχήμα 253-15)

πρέπει να ενισχύονται με τουλάχιστον 2 ενισχύσεις σχήματος “U” όπως περιγράφονται στο άρθρο 253-8.2.14.

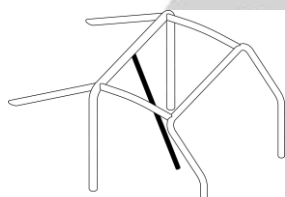
Αν τα στοιχεία θυρών και η ενίσχυση της κολώνας παρ-μπριζ δεν βρίσκονται στο ίδιο επίπεδο, η ενίσχυση μπορεί να γίνει με ένα επεξεργασμένο φύλλο μετάλλου, που να συμφωνεί σε διαστάσεις με ό,τι αναφέρεται στο άρθρο 253-8.2.14.

### 8.3.2.2 Προαιρετικά στοιχεία και ενισχύσεις

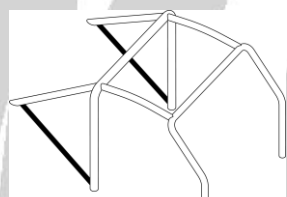
Εκτός από ό,τι αναφέρεται διαφορετικά στο άρθρο 253-8.3.2.1, στοιχεία και ενισχύσεις, που φαίνονται στα σχήματα 253-12 ως 253-21 και 253-23 ως 253-33, είναι προαιρετικά και μπορούν να τοποθετηθούν κατά βούληση από τον κατασκευαστή.

Πρέπει είτε να είναι κολλητά είτε με αφαιρούμενους συνδέσμους (βλ. άρθρο 253-8.3.2.4)

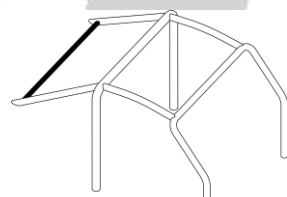
Όλα αυτά τα στοιχεία και ενισχύσεις μπορούν να χρησιμοποιηθούν μόνα τους ή σε συνδυασμό μεταξύ τους.



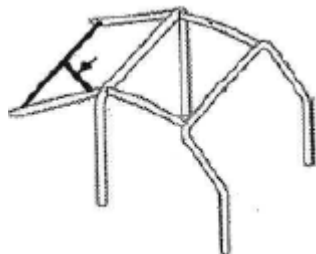
Σχήμα 253-16



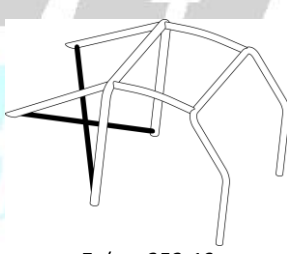
Σχήμα 253-17



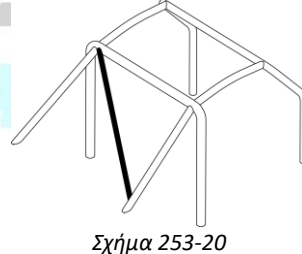
Σχήμα 253-18



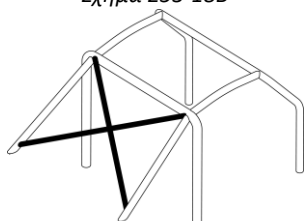
Σχήμα 253-18B



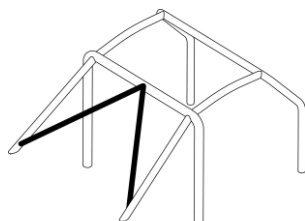
Σχήμα 253-19



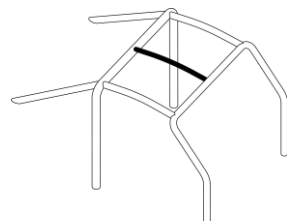
Σχήμα 253-20



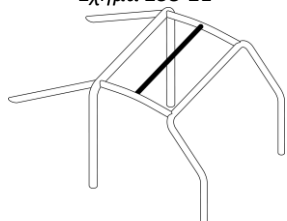
Σχήμα 253-21



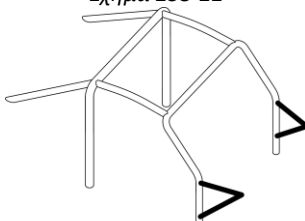
Σχήμα 253-22



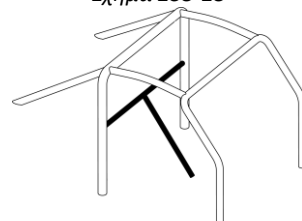
Σχήμα 253-23



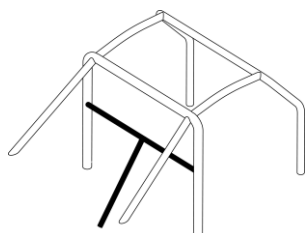
Σχήμα 253-24



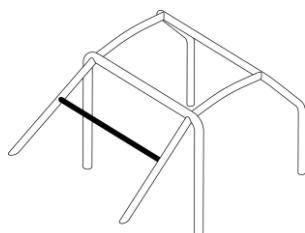
Σχήμα 253-25



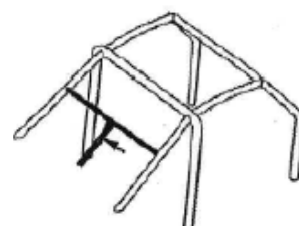
Σχήμα 253-26



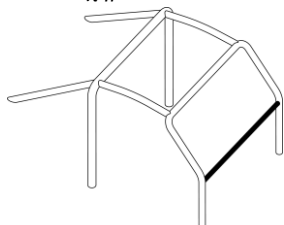
Σχήμα 253-27



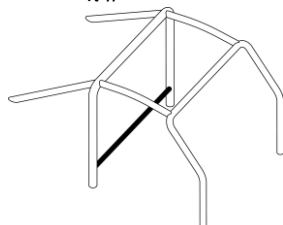
Σχήμα 253-28



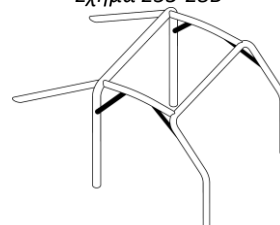
Σχήμα 253-28B



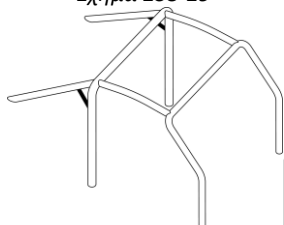
Σχήμα 253-29



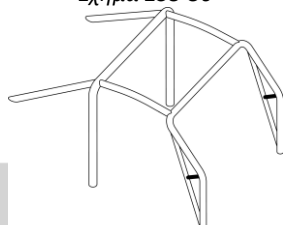
Σχήμα 253-30



Σχήμα 253-31



Σχήμα 253-32



Σχήμα 253-33

#### 8.3.2.2.1 Διαγώνιοι στοιχείων αντιστήριξης (σχήματα 253-20 έως 253-22)

Η τοποθέτηση του σχήματος 253-22 είναι υποχρεωτική αν χρησιμοποιηθεί ενίσχυση οροφής σύμφωνα με το σχήμα 253-14

Η τοποθέτηση ενός εκ των σχημάτων 253-21 και 253-22 μπορεί να αντικαστήσει αυτή του σχήματος 253-20.

#### 8.3.2.2.2 Σημεία στήριξης της εμπρόσθιας ανάρτησης (σχήμα 253-25)

Οι επεκτάσεις πρέπει να συνδέονται με τα πάνω σημεία στήριξης της μπροστινής ανάρτησης

#### 8.3.2.2.3 Εγκάρσια στοιχεία (σχήματα 253-26 ως 253-30)

Εγκάρσια στοιχεία τοποθετημένα στο κύριο τοξύλιο ή μεταξύ των στοιχείων αντιστήριξης, μπορούν να χρησιμοποιηθούν για στήριξη ζωνών ασφαλείας σύμφωνα με το άρθρο 253-6.2. Απαγορεύεται η χρήση αφαιρούμενων συνδέσμων στην περίπτωση αυτή.

Για τα στοιχεία των σχημάτων 253-26 και 253-27, η γωνία μεταξύ του κεντρικού σκέλους και της κατακορύφου πρέπει να είναι τουλάχιστον 30°.

Το εγκάρσιο στοιχείο, που τοποθετείται στο εμπρόσθιο τοξύλιο, δεν πρέπει να καταλαμβάνει χώρο των επιβαινόντων. Μπορεί να τοποθετηθεί όσο το δυνατόν ψηλότερα, αλλά η κάτω πλευρά του δεν πρέπει να είναι ψηλότερα από το ψηλότερο σημείο του ταμπλό.

Δεν πρέπει να τοποθετείται κάτω από την κολώνα του τιμονιού.

### ΓΙΑ ΕΘΝΙΚΟΥΣ ΑΓΩΝΕΣ ΜΟΝΟ

Η παραπάνω απαγόρευση τοποθέτησης κάτω από την κολώνα του τιμονιού ισχύει μόνο για αυτοκίνητα αναγνωρισμένα από την 1/1/2007 και μετά.

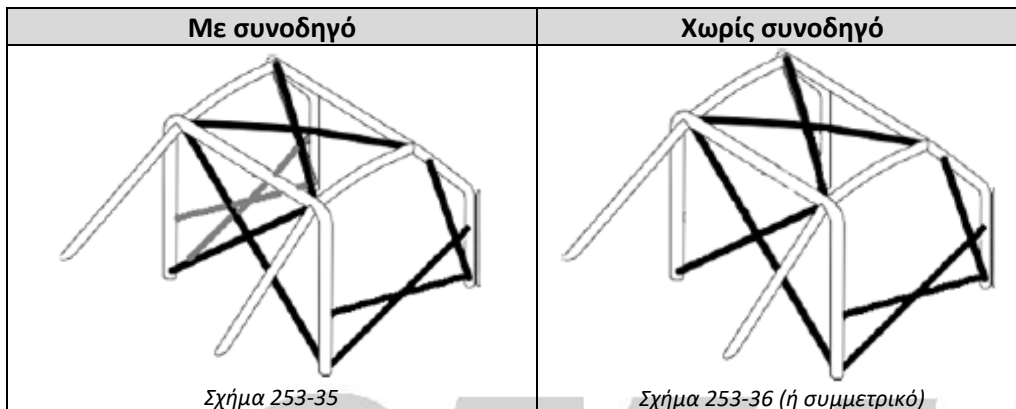
#### 8.3.2.2.4 Ενισχύσεις καμπών και συνδέσεων (σχήματα 253-31 ως 253-33)

Οι ενισχύσεις πρέπει να γίνονται με σωλήνες ή με καμπύλα φύλλα μετάλλου με σχήμα "U" σύμφωνα με το άρθρο 253-8.2.14.

Το πάχος των εξαρτημάτων, που σχηματίζουν μια ενίσχυση, δεν πρέπει να είναι μικρότερο από 1 mm. Τα άκρα των σωληνωτών ενισχύσεων δεν πρέπει να βρίσκονται στηριγμένα μακρύτερα από το ήμισυ του μήκους του στοιχείου στο οποίο είναι κολημένα, εκτός από αυτά στην ένωση του εμπρόσθιου τοξυλίου, τα οποία μπορούν να συμμετέχουν στη σύνδεση του στοιχείου της θύρας με το εμπρόσθιο τοξύλιο.

### 8.3.2.3 Ελάχιστες απαιτήσεις για τη μορφή του κλωβού ασφαλείας

Οι ελάχιστες απαιτήσεις για τη μορφή του κλωβού ασφαλείας είναι οι ακόλουθες:



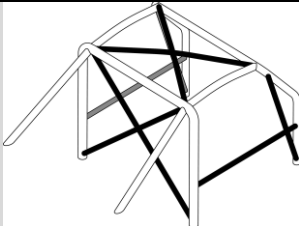
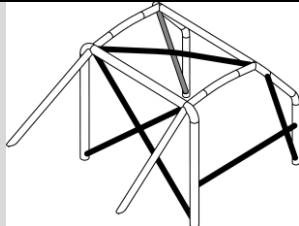
Τα στοιχεία θυρών και οι ενισχύσεις οροφής ανάλογα με όσα αναφέρονται στα άρθρα 253-8.3.2.1.2 και 253-8.3.2.1.3

#### ΓΙΑ ΕΘΝΙΚΟΥΣ ΑΓΩΝΕΣ ΜΟΝΟ

Οι παραπάνω ελάχιστες απαιτήσεις για τη μορφή του κλωβού ασφαλείας ισχύουν υποχρεωτικά για αυτοκίνητα αναγνωρισμένα μετά την 1/1/2008.

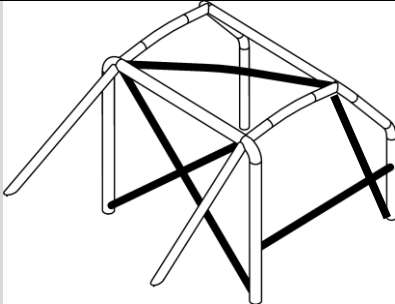
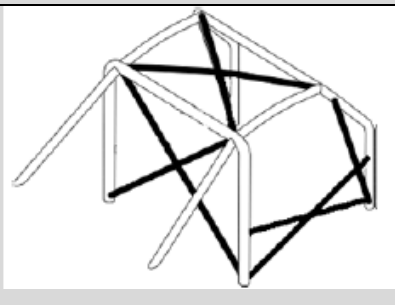
Για αυτοκίνητα αναγνωρισμένα πριν από αυτήν την ημερομηνία οι ελάχιστες απαιτήσεις για τη μορφή του κλωβού ασφαλείας είναι οι ακόλουθες:

Αναγνώριση αυτοκινήτου	Με συνοδηγό	Χωρίς συνοδηγό
Μεταξύ 1/1/2002 και 31/12/2004		
Μεταξύ 1/1/2005 και 31/12/2005		

Μεταξύ 1/1/2006 και 31/12/2007	 <p>Σχήμα 253-35C</p>	 <p>Σχήμα 253-36C (ή συμμετρικό)</p>
--------------------------------	--	---

**ΓΙΑ ΕΘΝΙΚΟΥΣ ΑΓΩΝΕΣ ΜΟΝΟ**

Για αγώνες Dragster ανάλογα με τις επιδόσεις οι ελάχιστες απαιτήσεις για τη μορφή του κλωβού ασφαλείας είναι:

Επίδοση ET	Μορφή κλωβού
< 10 sec και $\geq$ 9 sec	
< 9 sec	

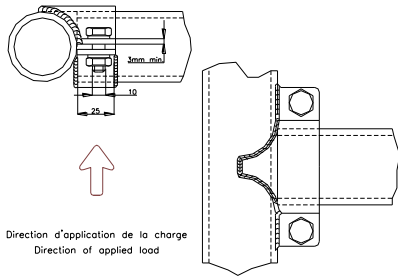
#### 8.3.2.4 Αφαιρούμενα στοιχεία

Σε περίπτωση, που χρησιμοποιηθούν αφαιρούμενα στοιχεία για την κατασκευή ενός κλωβού ασφαλείας σύμφωνα με τους παρόντες κανονισμούς, οι αφαιρούμενοι σύνδεσμοι που θα χρησιμοποιηθούν πρέπει να είναι κάποιοι από τους εγκεκριμένους από τη FIA (σχήματα 253-37 ως 253-47).

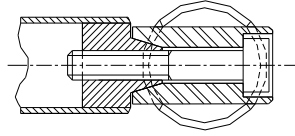
Δεν πρέπει να κολλούνται μετά τη συναρμολόγησή τους.

Οι βίδες και τα μπουλόνια πρέπει να έχουν ελάχιστη ποιότητα 8.8 (πρότυπο ISO)

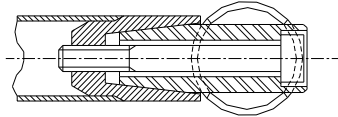
Αφαιρούμενοι σύνδεσμοι σύμφωνα με τα σχήματα 253-37, 253-40, 253-43, 253-46 και 253-47 πρέπει να χρησιμοποιούνται αποκλειστικά για τη σύνδεση προαιρετικών στοιχείων και ενισχύσεων, όπως περιγράφονται στο άρθρο 253-8.3.2.2, και απαγορεύονται για τη σύνδεση των πάνω τμημάτων του κύριου τοξυλίου, του εμπρόσθιου τοξυλίου, των πλευρικών τοξυλίων και των πλευρικών ημιτοξυλίων.



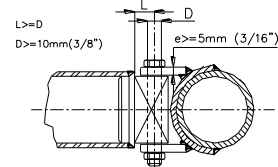
Σχήμα 253-37



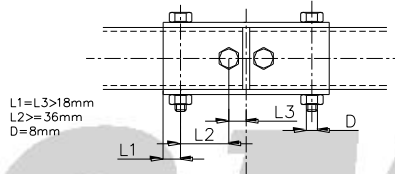
Σχήμα 253-38



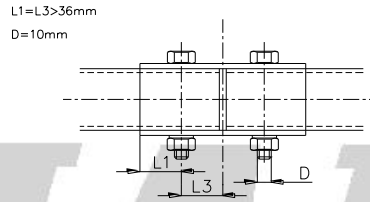
Σχήμα 253-39



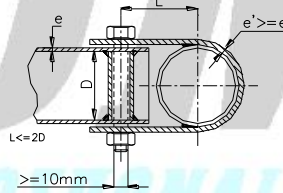
Σχήμα 253-40



Σχήμα 253-41



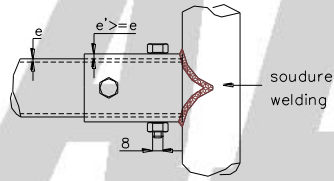
Σχήμα 253-42



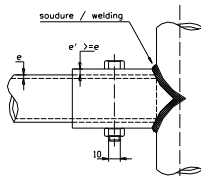
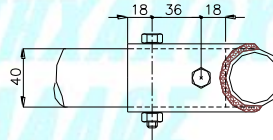
L doit être minimum  
 La largeur de la palte doit  
 être d'au moins 25mm

L must be minimum  
 The clamp width must  
 be at least 25mm

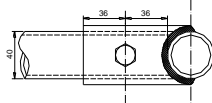
Σχήμα 253-43



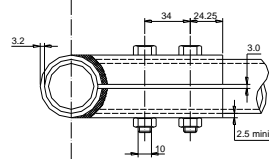
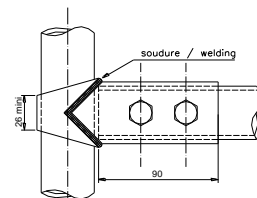
Σχήμα 253-44



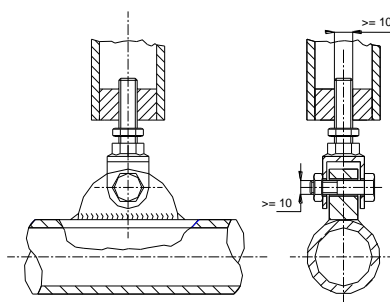
Dessin / Drawing N° 253-35



Σχήμα 253-45



Σχήμα 253-46



Σχήμα 253-47

#### ΓΙΑ ΕΘΝΙΚΟΥΣ ΑΓΩΝΕΣ ΜΟΝΟ

Για αυτοκίνητα Dragster που χρησιμοποιούν κλωβό ασφαλείας απαγορεύεται η χρήση αφαιρούμενων στοιχείων. Όλος ο κλωβός ασφαλείας πρέπει να είναι κολλητός.

Για αυτοκίνητα Dragster που χρησιμοποιούν τοξύλιο ασφαλείας επιτρέπεται η χρήση αφαιρούμενων στοιχείων σύμφωνα με αυτή την παράγραφο.

#### 8.3.2.5 Περιορισμοί εγκατάστασης

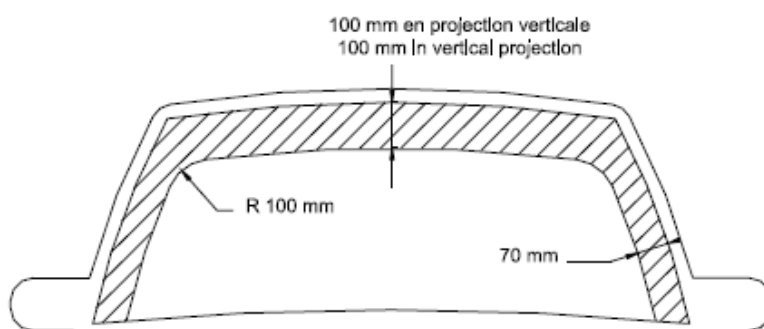
Ολόκληρος ο κλωβός ασφαλείας πρέπει να περιέχεται κατά μήκος μεταξύ των σημείων στήριξης της εμπρός και πίσω ανάρτησης, που φέρουν το κατακόρυφο φορτίο (ελατήρια και αμορτισέρ). Επιτρέπονται επιπλέον ενισχύσεις, που υπερβαίνουν αυτά τα όρια, μεταξύ του κλωβού ασφαλείας και των σημείων στήριξης της εμπρός ή της πίσω αντιστρεπτικής δοκού πάνω στο αμάξωμα/σασί. Καθένα από αυτά τα σημεία μπορεί να συνδέεται με τον κλωβό ασφαλείας με μία σωλήνα με διαστάσεις 30 x 1.5 mm.

Τυχόν ενισχύσεις καμπών και συνδέσεων των πάνω γωνιών του εμπρόσθιου κλωβού ασφαλείας πρέπει να φαίνονται σε εμπρόσθια προβολή μόνο μέσα από την περιοχή του παρ-μπριζ, που περιγράφεται στο σχήμα 253-48.

Για τα αυτοκίνητα ράλλυ και ράλλυ κρος με δελτίο τεχνικής ταυτότητας FIA εκδοθέν από 1/1/2018:

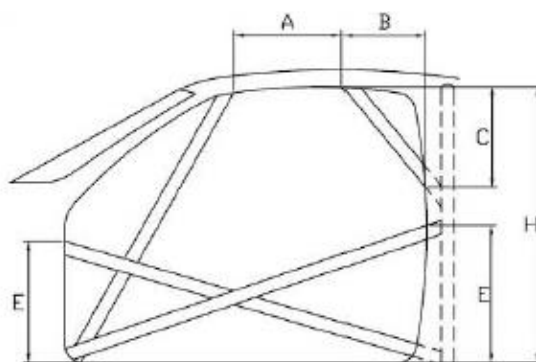
Η ύπαρξη ενισχύσεων του κλωβού ασφαλείας στο άνοιγμα της θύρας πρέπει να είναι σύμφωνη με τις ακόλουθες διαστάσεις σε πλαϊνή προβολή:

- Η διάσταση A πρέπει να είναι κατ'ελάχιστο 300 mm
- Η διάσταση B πρέπει να είναι κατά μέγιστο 250 mm
- Η διάσταση C πρέπει να είναι κατά μέγιστο 300 mm
- $E < 0.5 \times H$



Σχήμα 253-48 (Μετρήσεις από την άκρη της σκιασμένης περιοχής)





Σχήμα 253-49

### ΓΙΑ ΕΘΝΙΚΟΥΣ ΑΓΩΝΕΣ ΜΟΝΟ

Ο παραπάνω περιορισμός ισχύει μόνο για αυτοκίνητα αναγνωρισμένα μετά την 1/1/2001

#### 8.3.2.6 Στήριξη του κλωβού ασφαλείας στο αμάξωμα

Τα ελάχιστα σημεία στήριξης του κλωβού ασφαλείας είναι:

- Ενα για κάθε σκέλος του εμπρόσθιου τοξυλίου
- Ενα για κάθε σκέλος των πλευρικών τοξυλίων ή ημι-τοξυλίων
- Ενα για κάθε σκέλος του κύριου τοξυλίου
- Ενα για κάθε στοιχείο αντιστήριξης

Για να επιτευχθεί η βέλτιστη στήριξη στο αμάξωμα, η αρχική εσωτερική ταπετσαρία μπορεί να τροποποιηθεί γύρω από τον κλωβό ασφαλείας και τα σημεία στήριξής του, κόβοντας ή παραμορφώνοντάς τη. Ωστόσο, αυτή η τροποποίηση δε σημαίνει πως επιτρέπεται η αφαίρεση ολόκληρων τμημάτων του εσωτερικού διάκοσμου.

Όπου χρειάζεται για την τοποθέτηση του κλωβού ασφαλείας, επιτρέπεται η μετακίνηση της ασφαλειοθήκης.

Σημεία στήριξης των κύριων, εμπρόσθιων και πλευρικών τοξυλίων και των πλευρικών ημι-τοξυλίων:

Κάθε σημείο στήριξης πρέπει να περιλαμβάνει μια πλάκα ενίσχυσης πάχους τουλάχιστον 3 mm.

Κάθε πέδιλο στήριξης πρέπει να συνδέεται με τουλάχιστον τρεις βίδες σε μία πλάκα ενίσχυσης πάχους τουλάχιστον 3 mm και επιφάνειας τουλάχιστον 120 cm<sup>2</sup> κολλημένη στο αμάξωμα.

Για αυτοκίνητα αναγνωρισμένα από 1/1/2007, πρέπει να υπάρχει πλήρης επαφή μεταξύ της πλάκας ενίσχυσης και του αμαξώματος για όλη την επιφάνεια των 120 cm<sup>2</sup>.

Παραδείγματα σύμφωνα με τα σχήματα 253-50 ως 253-56.

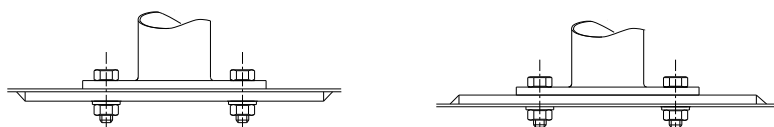
Για το σχήμα 253-52, η πλάκα ενίσχυσης δε χρειάζεται απαραίτητα να είναι κολλημένη στο αμάξωμα.

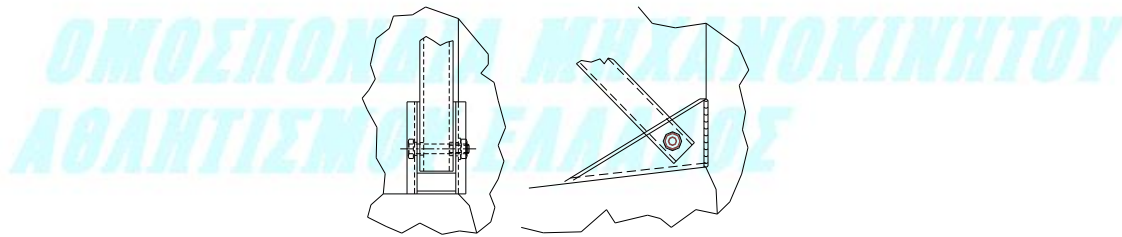
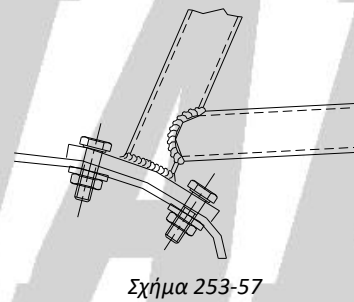
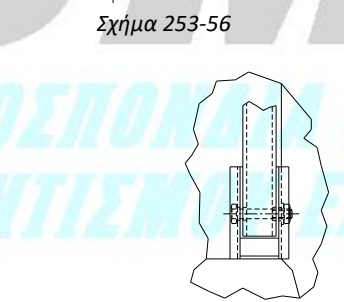
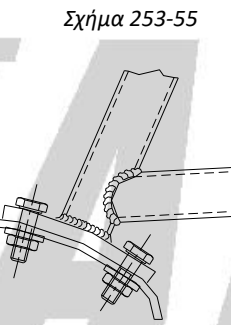
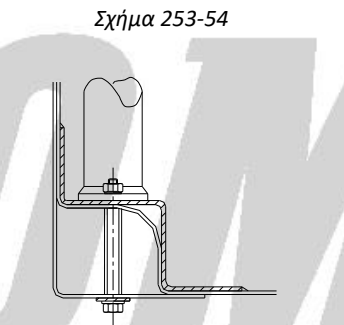
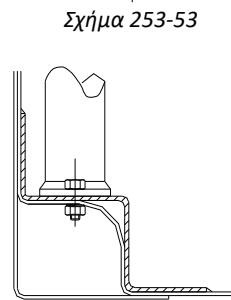
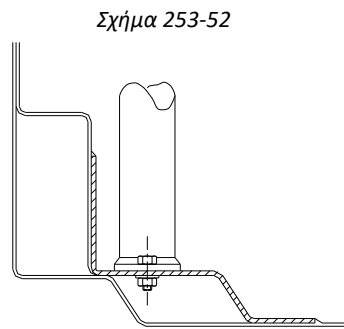
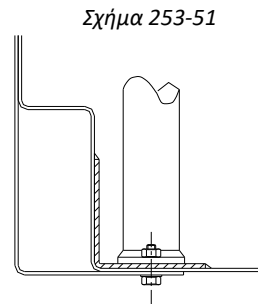
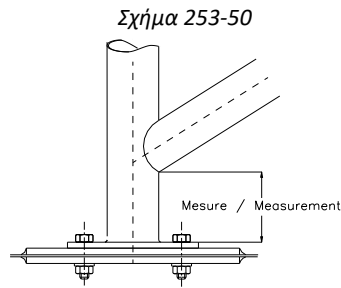
Στην περίπτωση του σχήματος 253-54 οι πλευρές του σημείου στήριξης πρέπει να κλειστούν με μία κολλημένη πλάκα.

Οι βίδες στερέωσης πρέπει να είναι ελάχιστης διαμέτρου M8 και ελάχιστης ποιότητας 8.8 (πρότυπο ISO).

Τα παξιμάδια πρέπει να είναι αυτασφαλιζόμενα ή να περιλαμβάνουν ροδέλες ασφαλείας.

Η γωνία μεταξύ 2 βιδών (μετρώμενη από τον άξονα της σωλήνας στο επίπεδο του πέδιλου στήριξης (βλ. σχήμα 253-50) δεν μπορεί να είναι μικρότερη από 60 μοίρες.





**Σημεία στήριξης των στοιχείων αντιστήριξης:**

Κάθε στοιχείο αντιστήριξης πρέπει να στερεώνεται με δύο κατ'ελάχιστο βίδες M8 (2008) με πέδιλα στήριξης τουλάχιστον 60 cm<sup>2</sup> (σχήμα 253-57) ή με μία περαστή βίδα με στηρίξεις αριστερά – δεξιά (σχήμα 253-58), με την προϋπόθεση, πως είναι επαρκούς διατομής και αντοχής και πως μέσα στο στοιχείο αντιστήριξης έχει κολληθεί κατάλληλη κυλινδρική ενίσχυση (αποστάτης).

Αυτές είναι οι ελάχιστες απαιτήσεις. Επιπλέον, μπορούν να χρησιμοποιηθούν περισσότερες βίδες, τα πέδιλα στήριξης μπορούν να κολληθούν στις πλάκες ενίσχυσης ή ο κλωβός ασφαλείας (όπως ορίστηκε στο άρθρο 253-8.3.1) μπορεί να συγκολληθεί στο αμάξωμα/σασί.

**Ειδική περίπτωση:** Για αμαξώματα/σασί όχι από χάλυβα, απαγορεύεται οποιαδήποτε συγκόλληση μεταξύ κλωβού ασφαλείας και αμαξώματος/σασί, εκτός από την κόλληση της πλάκας ενίσχυσης στο αμάξωμα/σασί.

#### ΓΙΑ ΕΘΝΙΚΟΥΣ ΑΓΩΝΕΣ ΜΟΝΟ

Για αυτοκίνητα Dragster που χρησιμοποιούν κλωβό ασφαλείας απαγορεύεται η στήριξη στο αμάξωμα με βίδες και πρέπει να χρησιμοποιείται στήριξη με κόλληση.

Για αυτοκίνητα Dragster που χρησιμοποιούν τοξύλιο ασφαλείας επιτρέπεται η στήριξη στο αμάξωμα με βίδες σύμφωνα με αυτή την παράγραφο.

#### 8.3.3 Προδιαγραφές υλικών

Μόνο σωλήνες με κυκλική διατομή επιτρέπονται. Οι προδιαγραφές των σωλήνων είναι:

Υλικό	Ελάχιστη αντοχή σε εφελκυσμό	Ελάχιστες διαστάσεις (mm)	Χρήση
Ανθρακούχος αμιγής (όχι σε κράμα) χάλυβας χωρίς ραφή (βλ. παρακάτω), καμπυλωμένος εν ψυχρώ, μέγιστης περιεκτικότητας σε άνθρακα 0.3%	350 N/mm <sup>2</sup>	45 x 2.5 (1.75" x 0.095") ή 50 x 2.0 (2.0" x 0.083")	Κύριο τοξύλιο (σχήματα 253-1 και 253-3) Πλευρικά τοξύλια, και πίσω διαγώνιο στοιχείο (σχέδιο 253-2) ανάλογα με την κατασκευή
		38 x 2.5 (1.5" x 0.095") ή 40 x 2.0 (1.6" x 0.083")	Πλευρικό ημιτοξύλιο και άλλα τμήματα του κλωβού ασφαλείας (εκτός ή και εάν αναφέρεται στα ανωτέρω άρθρα)

**Σημείωση:** Για αμιγή χάλυβα, η μέγιστη περιεκτικότητα σε πρόσθετα είναι 1.7% για μαγγάνιο και 0.6% για άλλα υλικά.

Κατά την επιλογή του χάλυβα, πρέπει να προσεχθεί να υπάρχουν καλές ιδιότητες επιμήκυνσης και επαρκής ικανότητα συγκολλήσεως.

Η σωλήνα πρέπει να κάμπτεται με διαδικασία εν ψυχρώ και η ακτίνα καμπυλότητας πρέπει να είναι τουλάχιστον 3 φορές τη διάμετρο της σωλήνας.

Αν η σωλήνα αποκτά σχήμα οβάλ κατά την κάμψη της, ο λόγος της μικρής προς τη μεγάλη διάμετρο πρέπει να είναι τουλάχιστον 0.9.

Η επιφάνεια στο σημείο των καμπών πρέπει να είναι ομαλή και ομοιογενής, χωρίς ρυτίδες ή σκασίματα.

#### 8.3.4 Οδηγίες συγκολλήσεως

Οι συγκολλήσεις πρέπει να γίνονται σε όλη την περίμετρο της σωλήνας.

Ολες οι συγκολλήσεις πρέπει να είναι σε όλο το βάθος και κατά προτίμηση χρησιμοποιώντας προστασία με ατμόσφαιρα αερίου ("αργκόν") για το βολταϊκό τόξο.

Σε περίπτωση χρήσης χάλυβα, που έχει υποστεί πρότερη θερμική επεξεργασία, πρέπει να ακολουθούνται οι οδηγίες του κατασκευαστή (ειδικά ηλεκτρόδια, προστασία με ατμόσφαιρα αερίου)

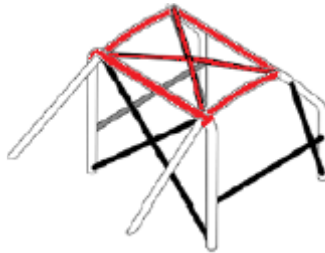
#### 8.3.5 Προστατευτική επικάλυψη

Στα σημεία, στα οποία τα σώματα των επιβατών έρχονται σε επαφή με τον κλωβό ασφαλείας, πρέπει να υπάρχει προστατευτική επικάλυψη με υλικό ανθεκτικό στη φωτιά.

Όλες οι σωλήνες του κλωβού ασφαλείας στο σχήμα 253-68 και όλες οι ενισχύσεις οροφής πρέπει να έχουν προστατευτική επικάλυψη σύμφωνα με το πρότυπο FIA 8857-2001 (Type A) (βλ. τεχνική λίστα FIA 23). Αυτή η επικάλυψη πρέπει να είναι τοποθετημένη με τέτοιο τρόπο, ώστε να μπορεί να κινηθεί στην ή από την σωλήνα.

Εφαρμογή: Για όλες τις κατηγορίες.

Για αγώνες χωρίς συνοδηγό η προστατευτική επικάλυψη είναι υποχρεωτική μόνο στην πλευρά του οδηγού.



Σχήμα 253-68

#### ΓΙΑ ΕΘΝΙΚΟΥΣ ΑΓΩΝΕΣ ΜΟΝΟ

Η πλήρης προστατευτική επικάλυψη FIA 8857-2001 (Type A) σύμφωνα με το σχήμα 253-68 είναι υποχρεωτική μόνο για αυτοκίνητα αναγνωρισμένα μετά την 1/1/2017. Για αυτοκίνητα αναγνωρισμένα πριν από αυτή την ημερομηνία η προστατευτική επικάλυψη FIA 8857-2001 (Type A) είναι υποχρεωτική μόνο στα σημεία που τα κράνη των επιβατών έρχονται σε επαφή με τον κλωβό ασφαλείας. Ωστόσο συνιστάται η πλήρης κάλυψη σύμφωνα με το σχέδιο 253-68.

#### 9. ΟΠΙΣΘΟΠΑΡΑΤΗΡΗΣΗ

Η προς τα πίσω ορατότητα πρέπει να εξασφαλίζεται από δύο εξωτερικούς καθρέπτες (έναν αριστερά και έναν δεξιά). Οι καθρέπτες αυτοί μπορούν να είναι της παραγωγής. Κάθε καθρέπτης οπισθοπαράτηρησης πρέπει να έχει ανακλαστική επιφάνεια τουλάχιστον 90 cm<sup>2</sup>. Ένας εσωτερικός καθρέπτης είναι προαιρετικός.

Εφαρμογή: Ομάδες N, Super 2000 για ράλλυ, R (ή Rally5/4/3/2), R-GT, A, WRC.

Μια οπή (μέγιστη επιφάνεια 25 cm<sup>2</sup> ανά καθρέπτη) επιτρέπεται στη στήριξη του καθρέπτη για αερισμό του θαλάμου επιβατών.

Εφαρμογή: μόνο σε ράλλυ, ομάδες N, Super 2000 για ράλλυ, R(ή Rally5/4/3/2), R-GT, A και WRC.

Επιτρέπεται η τροποποίηση της θύρας στο σημείο στήριξης του καθρέπτη οπισθοπαράτηρησης για δημιουργία μίας οπής μέγιστης επιφάνειας 25 cm<sup>2</sup>.

Εφαρμογή: μόνο σε ράλλυ, ομάδες N, Super 2000 για ράλλυ, R(ή Rally5/4/3/2), R-GT, A και WRC.

#### ΓΙΑ ΕΘΝΙΚΟΥΣ ΑΓΩΝΕΣ ΜΟΝΟ

Οι δύο εξωτερικοί καθρέπτες σύμφωνα με αυτή την παράγραφο είναι υποχρεωτικοί για όλους τους αγώνες και όλες τις ομάδες εκτός από τους αγώνες Dragster, όπου δεν είναι υποχρεωτικοί οι καθρέπτες.

**10. ΔΑΚΤΥΛΙΟΣ ΓΙΑ ΡΥΜΟΥΛΚΗΣΗ**

Ένας δακτύλιος ρυμούλκησης πρέπει να είναι τοποθετημένος εμπρός και πίσω σε όλα τα αυτοκίνητα και για όλους τους αγώνες. Αυτός ο δακτύλιος θα χρησιμοποιηθεί μόνο σε περίπτωση που το αυτοκίνητο μπορεί να κυλά ελεύθερα. Αυτός ο δακτύλιος πρέπει να είναι ευδιάκριτος και να είναι βαμμένος κίτρινος, κόκκινος ή πορτοκαλί.

**11. ΠΑΡΑΘΥΡΑ / ΔΙΧΤΥΑ****11.1 Παράθυρα**

Τα παράθυρα πρέπει να είναι πιστοποιημένα για χρήση δρόμου. Σαν απόδειξη ισχύουν τα στοιχεία που αναγράφονται σε αυτά.

Για τα αυτοκίνητα με 4 ή 5 πόρτες, μπορεί να τοποθετηθεί ένα ενδιάμεσο τμήμα μεταξύ του πάνω μέρους του παραθύρου και του πάνω μέρους του ανοίγματος του παραθύρου της πίσω πόρτας, με την προϋπόθεση ότι δεν έχει άλλη χρήση πέραν αυτής του αερισμού του θαλάμου των επιβατών και δεν εξέρχει από την εξωτερική επιφάνεια του παραθύρου.

Το παρμπρίζ υποχρεωτικά πρέπει να είναι από γυαλί σε φύλλα (laminated).

Μπορούν να τοποθετηθούν ένα ή περισσότερα διάφανα και φυμέ φίλμ (μέγιστου ολικού πάχους 400 μικρά) στην εξωτερική του επιφάνεια με την προϋπόθεση να μην απαγορεύονται από το κώδικα οδικής κυκλοφορίας της (των) χώρας (ών) που πραγματοποιείται ο αγώνας.

Επιτρέπεται η χρήση μιας λωρίδας για προστασία από τον ήλιο, με την προϋπόθεση πως επιτρέπει στους επιβάτες να βλέπουν τα οδικά σήματα και τα φανάρια.

Η χρήση φυμέ κρύσταλλου ή / και μεμβράνης ασφαλείας επιτρέπεται στα πλαϊνά και πίσω παράθυρα. Σε αυτές τις περιπτώσεις πρέπει να είναι εφικτό για ένα άνθρωπο που στέκεται 5 m μακριά από το αυτοκίνητο να δει τον οδηγό και τα περιεχόμενα του αυτοκινήτου.

**ΓΙΑ ΕΘΝΙΚΟΥΣ ΑΓΩΝΕΣ ΜΟΝΟ**

Η χρήση παράθυρων από πολυκαρβονικό ή άλλο υλικό επιτρέπεται ανάλογα με τους αντίστοιχους τεχνικούς κανονισμούς.

**11.1.1 Σε αγώνες ράλλυ μόνο:**

Η χρήση διαφανών και άχρωμων μεμβρανών (μέγιστο πάχος: 100 μικρά) είναι υποχρεωτική στα πλαϊνά παράθυρα και τη γυάλινη ηλιοροφή, εκτός και αν είναι πολυκαρβονικά.

Στα πίσω πλαϊνά παράθυρα και την ηλιοροφή μπορούν να χρησιμοποιηθούν ανακλαστικές ή έγχρωμες (φιμέ) μεμβράνες (βλ. προϋποθέσεις παρακάτω) αντί για τις διαφανείς και άχρωμες μεμβράνες.

Η χρήση ανακλαστικών ή έγχρωμων (φιμέ) μεμβρανών στα πίσω πλαϊνά παράθυρα, το πίσω παρ-μπρίζ και την ηλιοροφή επιτρέπεται, με τους παρακάτω όρους:

Πρέπει να υπάρχουν ανοίγματα επιφάνειας ισοδύναμης με ένα κύκλο διαμέτρου 70 mm που να επιτρέπουν σε ένα άτομο εκτός του αυτοκινήτου να μπορεί να βλέπει τον οδηγό καθώς και το περιεχόμενο του αυτοκινήτου.

Ο συμπληρωματικός κανονισμός του αγώνα πρέπει να αναφέρει ότι επιτρέπονται αυτά τα φίλμ.

**ΓΙΑ ΕΘΝΙΚΟΥΣ ΑΓΩΝΕΣ ΜΟΝΟ**

Σε αγώνες ράλλυ μόνο: Η χρήση ανακλαστικών ή έγχρωμων (φιμέ) μεμβρανών επιτρέπεται και στα μπροστινά πλαϊνά παράθυρα.

**11.2 Δίχτυα**

**Για αγώνες ταχύτητας:** Επιβάλλεται η χρήση δίχτυων προσαρμοσμένων στον κλωβό ασφαλείας.

- Ελάχιστο πάχος του νήματος: 19 mm.
- Ελάχιστο μέγεθος ανοιγμάτων: 25 x 25 mm.
- Μέγιστο μέγεθος ανοιγμάτων: 60 x 60 mm.

Τα δίχτυα πρέπει να κλείνουν πλήρως το παράθυρο μέχρι το ύψος του κέντρου του τιμονιού.

#### ΓΙΑ ΕΘΝΙΚΟΥΣ ΑΓΩΝΕΣ ΜΟΝΟ

Τα δίχτυα στα παράθυρα είναι υποχρεωτικά σε αγώνες Dragster στις ομάδες A και Open.

Για αγώνες drift: Όλα τα αυτοκίνητα του αγώνα θα πρέπει να διαθέτουν 1 από τα 3 παρακάτω μέτρα προστασίας στην πλευρά οδηγού και αν πρόκειται να πραγματοποιήσουν συνοδήγηση θα πρέπει να υπάρχουν και από την πλευρά του συνοδηγού:

- Εργοστασιακά παράθυρα ή τύπου Lexan/ πολυκαρβονικά minimum 2mm.
- Δίχτυ προστασίας παραθύρου (FIA ή SFI). Το δίχτυ πρέπει να κλείνει πλήρως το παράθυρο μέχρι το ύψος του κέντρου του τιμονιού και να είναι σωστά προσαρμοσμένο στην πόρτα ή στο Rollcage.
- Βραχίονα περιορισμού χεριού (Arm Restraints) με έγκριση SFI 3.3.

#### 12. ΣΤΕΡΕΩΣΕΙΣ ΑΣΦΑΛΕΙΑΣ ΓΙΑ ΠΑΡΜΠΡΙΖ

Τέτοιες στερεώσεις μπορούν να χρησιμοποιηθούν ελεύθερα.

**Εφαρμογή:** Ομάδες N, A και B.

#### 13. ΓΕΝΙΚΟΣ ΔΙΑΚΟΠΤΗΣ ΗΛΕΚΤΡΙΚΟΥ ΚΥΚΛΩΜΑΤΟΣ

Ο γενικός διακόπτης ηλεκτρικού κυκλώματος πρέπει να απομονώνει όλα τα ηλεκτρικά κυκλώματα (μπαταρία, εναλλακτήρα ή δυναμό, φώτα, κλάξον, ανάφλεξη, ηλεκτρικά αξεσουάρ κλπ) και επίσης πρέπει να σταματάει τη λειτουργία του κινητήρα.

Για κινητήρες diesel που έχουν μπέκ μη ηλεκτρονικά ελεγχόμενα ο γενικός διακόπτης ρεύματος πρέπει να συνδεθεί με μία συσκευή που να κόβει την τροφοδοσία του κινητήρα.

Αυτός ο διακόπτης πρέπει να είναι αντισπινθηρικός και πρέπει να μπορεί να χρησιμοποιηθεί τόσο από το εσωτερικό όσο και από το εξωτερικό του αυτοκινήτου. Όσον αφορά την εξωτερική του χρήση για τα κλειστά αυτοκίνητα πρέπει υποχρεωτικά να ενεργοποιείται από τη βάση του παρμπρίζ. Η σήμανσή του πρέπει να είναι ευκρινής, με ένα κόκκινο σχήμα αστραπής σε μπλε τρίγωνο με λευκό πλαίσιο και πλευρά μήκους τουλάχιστον 12 cm. Αυτή η εξωτερική ενεργοποίηση αφορά μόνον τα κλειστά αυτοκίνητα.

**Εφαρμογή:**

Υποχρεωτική τοποθέτηση για τα αυτοκίνητα όλων των ομάδων που συμμετέχουν σε αγώνες ράλλυ, ταχύτητας ή αναβάσεων. Η τοποθέτηση συνιστάται και για άλλου είδους αγώνες.

#### ΓΙΑ ΕΘΝΙΚΟΥΣ ΑΓΩΝΕΣ ΜΟΝΟ

Ο γενικός διακόπτης σύμφωνα με το παρόν άρθρο είναι υποχρεωτικός:

- Για όλες τις ομάδες, περιλαμβανομένων των ιστορικών αυτοκινήτων, σε αγώνες ράλλυ, αναβάσεων, ταχύτητας
- Για την ομάδα Pro (διπλά περάσματα) σε αγώνες Drift
- Για τις ομάδες A και Open σε αγώνες Dragster

**14. ΔΕΞΑΜΕΝΕΣ ΚΑΥΣΙΜΩΝ ΑΣΦΑΛΕΙΑΣ ΑΠΟΔΕΚΤΕΣ ΑΠΟ ΤΗ FIA****14.1 Προδιαγραφές της FIA FT3 1999, FT3.5 ή FT5**

Μόνο αυτές οι προδιαγραφές είναι αποδεκτές από τη FIA

Οι τεχνικές προδιαγραφές των δεξαμενών αυτών είναι στη διάθεση κάθε ενδιαφερομένου στη Γραμματεία της FIA, μετά από αίτηση.

**14.1.1 Σήμανση και ισχύς των δεξαμενών**

Κάθε δεξαμενή πρέπει να έχει σήμανση με την ακόλουθη πληροφορία:

- Πρότυπο της FIA
- Αριθμός αναγνώρισης από τη FIA
- Ονομα κατασκευαστή
- Σειριακός αριθμός
- Ημερομηνία λήξης ισχύος

Οι δεξαμενές δεν πρέπει να χρησιμοποιούνται για περισσότερα από 5 χρόνια από την ημερομηνία κατασκευής τους εκτός εάν ελεγχθούν από τον κατασκευαστή και τους χορηγηθεί νέο πιστοποιητικό για περίοδο ως το πολύ δύο ακόμη χρόνων.

Ενα στεγανό παράθυρο κατασκευασμένο από άφλεκτα υλικά πρέπει να υπάρχει στο προστατευτικό περίβλημα των δεξαμενών, ώστε να μπορεί να ελεγχθεί η ημερομηνία λήξης τους.

**14.1.2 Εφαρμογή των προδιαγραφών**

Τα αυτοκίνητα των ομάδων N και A πρέπει να είναι εφοδιασμένα με μια δεξαμενή ασφαλείας FT3 1999, FT3.5 ή FT5. Οι απαραίτητες για την εγκατάσταση τροποποιήσεις δεν πρέπει να ξεπερνούν τις επιτρεπόμενες από τα άρθρα 254 και 255 του Παραρτήματος J 2019.

Για τα αυτοκίνητα άλλων ομάδων, βλ. τους αντίστοιχους τεχνικούς κανονισμούς

Για όλα τα αυτοκίνητα, στις δεξαμενές FT3 1999, FT3.5 ή FT5 συνιστάται η χρήση αφρού ασφαλείας.

**14.2 Δεξαμενές καυσίμου με λαιμό (πλήρωσης)**

Εφαρμογή: Ομάδες A και N, Ομάδες R1, R2, R3, Rally5/4/3/2/1

Όλα τα αυτοκίνητα που έχουν δεξαμενή καυσίμου με λαιμό πλήρωσης που περνά μέσα από το θάλαμο επιβατών, πρέπει να είναι εφοδιασμένα με ανεπίστροφη βαλβίδα αναγνωρισμένη από τη FIA (Τεχνική λίστα Νο 18). Η βαλβίδα αυτή, τύπου "ενός ή δύο πτερυγίων" πρέπει να είναι τοποθετημένη στο λαιμό πλήρωσης στη πλευρά της δεξαμενής.

Λαιμός πλήρωσης είναι το μέσον που χρησιμοποιείται για τη σύνδεση της οπής πλήρωσης καυσίμου του οχήματος με την ίδια τη δεξαμενή καυσίμου.

**ΓΙΑ ΕΘΝΙΚΟΥΣ ΑΓΩΝΕΣ ΜΟΝΟ**

Με την εξαίρεση των ομάδων Super 2000, Super 1600, R1,R2,R3, Rally 1/2/3/4/5 και WRC, η χρήση αναγνωρισμένης δεξαμενής καυσίμου είναι προαιρετική, μόνο όμως αν χρησιμοποιείται αποκλειστικά η αρχική δεξαμενή του κατασκευαστή (περιλαμβανομένου του λαιμού πλήρωσης). Αν χρησιμοποιούνται αναγνωρισμένες δεξαμενές, αυτό πρέπει να γίνεται σύμφωνα με το παραπάνω άρθρο 253.14. Αν αντικατασταθεί η δεξαμενή του κατασκευαστή ή αντικατασταθεί ή τροποποιηθεί ο λαιμός πλήρωσής της, είναι υποχρεωτική η χρήση αναγνωρισμένης δεξαμενής καυσίμων.

Σε όλες τις περιπτώσεις όλων των ομάδων, όπου επιτρέπεται η χρήση δεξαμενών ασφαλείας προδιαγραφών FT3-1999, FT3.5 ή FT5, επιτρέπονται επιπλέον και δεξαμενές σύμφωνα με την προδιαγραφή SFI 28.1 (υποχρεωτικά με σφουγγάρι προδιαγραφών MIL-B-83054) ή SFI 28.2

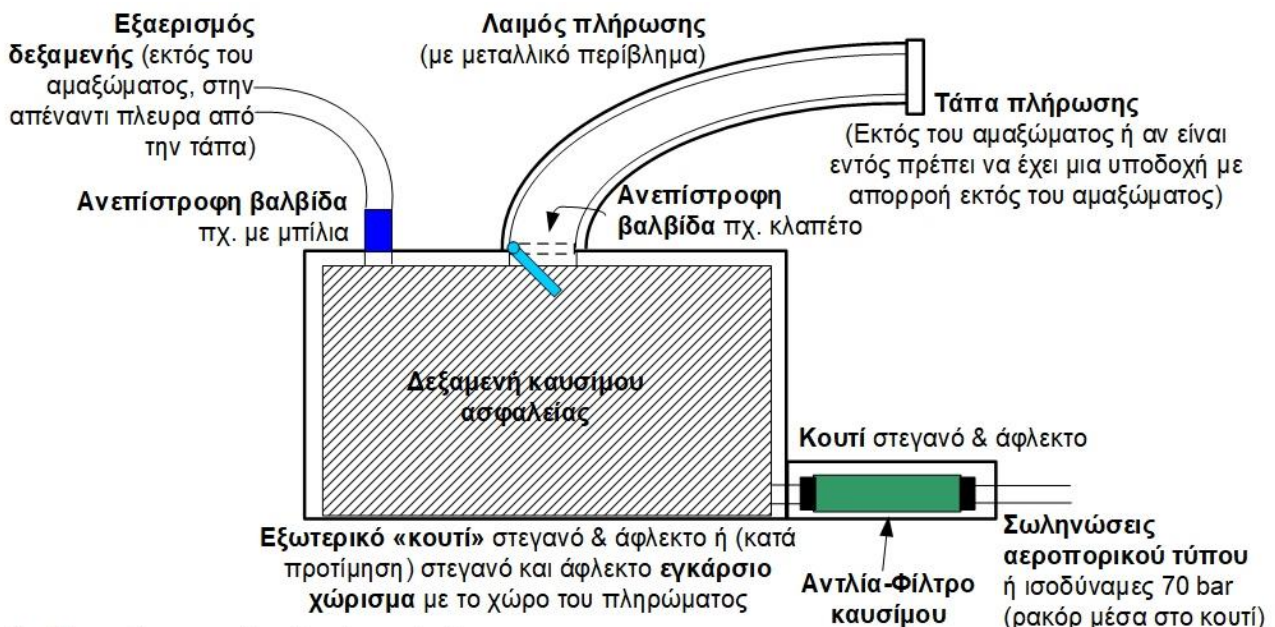
Για δεξαμενές καυσίμου FIA FT3-1999, FT3.5, FT5 καθώς και SFI 28.1 ή 28.2 το διάστημα των 5 χρόνων παρατείνεται στα 7 χρόνια **μόνο με αυτοκόλλητο και πιστοποιητικό του κατασκευαστή χωρίς δικαίωμα ανανέωσης.**

Η αντικατάσταση της δεξαμενής καυσίμου του κατασκευαστή απαγορεύεται στις ακόλουθες κατηγορίες:

- Αγώνες δεξιτεχνίας (εκτός της κατηγορίας R).

## ΔΙΕΥΚΡΙΝΙΣΗ

Το παρακάτω σχήμα δείχνει πως πρέπει να εγκαθίσταται η δεξαμενή καυσίμου ασφαλείας σε περίπτωση που δεν διατηρείται η αρχική δεξαμενή καυσίμου του κατασκευαστή:



1. «Στεγανό» πχ. κολλημένο ή με σιλικόνη
2. «Άφλεκτο» πρακτικά σημαίνει μεταλλικό, όχι πλαστικό ή carbon
3. Επίσης πρέπει να υπάρχουν οπές αποστράγγισης στο πάτωμα
4. Το εξωτερικό κουτί και ο λαιμός πλήρωσης πρέπει να συνδέονται με το αμάξωμα για γείωση
5. Στις περιπτώσεις που επιτρέπεται να μην υπάρχει δεξαμενή καυσίμου ασφαλείας, το εξωτερικό κουτί μπορεί να παίζει το ρόλο δεξαμενής καυσίμου αλλά τότε είναι υποχρεωτικό το εγκάρσιο χώρισμα με το χώρο των επιβατών. Οι υπόλοιπες διατάξεις παραμένουν όπως στο σχήμα

## ΓΙΑ ΕΘΝΙΚΟΥΣ ΑΓΩΝΕΣ ΜΟΝΟ

Επιτρέπεται η αντικατάσταση της δεξαμενής καυσίμων του κατασκευαστή με μη αναγνωρισμένη από τη FIA/SFI δεξαμενή καυσίμων μόνο στις ακόλουθες περιπτώσεις:

- Αγώνες Drift
- Αγώνες Dragster
- Αγώνες Δεξιτεχνίας (μόνο στην ομάδα R)

Και με τις ακόλουθες απαραίτητες προϋποθέσεις:

1. Μέγιστη χωρητικότητα 15 lt
2. Τοποθέτηση ή στο χώρο του κινητήρα ή στο χώρο των πίσω επιβατών ή στο χώρο αποσκευών



3. Κατασκευή υποχρεωτικά από αλουμίνιο ή ανοξείδωτο ατσάλι (απαγορεύονται τα πλαστικά και σύνθετα υλικά) με άψογες κολλήσεις και στερέωση αντοχής 25G προς όλες τις κατευθύνσεις
4. Στεγανό και άφλεκτο χώρισμα (ξεχωριστό από την ίδια τη δεξαμενή) μεταξύ της δεξαμενής και του χώρου του πληρώματος. Αν η δεξαμενή βρίσκεται στο χώρο του κινητήρα τότε το εγκάρσιο χώρισμα μεταξύ του χώρου του κινητήρα και του θαλάμου επιβατών επαρκεί, αρκεί να είναι στεγανό και άφλεκτο.
5. Λαιμός πλήρωσης και εφοδιασμένος με ανεπίστροφη βαλβίδα
6. Αερισμός δεξαμενής
7. Προστασία σωληνώσεων-φίλτρων-αντλιών (και του λαιμού πλήρωσης) με στεγανό και άφλεκτο κάλυμα σύμφωνα με την παράγραφο 3 του παρόντος τεχνικού κανονισμού.
8. Αν ο σωλήνας πλήρωσης καυσίμου βρίσκεται στο χώρο των πίσω επιβατών ή στο χώρο των αποσκευών, τότε το πάτωμα πρέπει να έχει τρύπα αποστράγγισης καυσίμου ή το στόμιο να έχει προστατευτικό συλλέκτη ώστε να συλλέγει το καύσιμο που δεν καταλήγει στο ρεζερβουάρ και να το αποστραγγίζει με σωλήνα στο εξωτερικό του αυτοκινήτου.

## 15. ΠΡΟΣΤΑΣΙΑ ΚΑΤΑ ΤΗΣ ΦΩΤΙΑΣ

Πρέπει να υπάρχει ένα χώρισμα που να προσφέρει αποτελεσματική προστασία κατά της φωτιάς ανάμεσα στον κινητήρα και τα καθίσματα των επιβατών ώστε οι φλόγες να μην μπορούν να έλθουν σε επαφή με τους επιβάτες, σε περίπτωση πυρκαγιάς. Εάν αυτό το χώρισμα σχηματίζεται από τα πίσω καθίσματα συνιστάται αυτά να καλύπτονται με μια άφλεκτη επένδυση.

## 16. ΚΑΘΙΣΜΑΤΑ, ΤΟΠΟΘΕΤΗΣΗ ΚΑΙ ΣΤΗΡΙΞΗ

### 16.1 Καθίσματα

Όλα τα καθίσματα του πληρώματος πρέπει να είναι αναγνωρισμένα από τη FIA (πρότυπο 8855/1999, 8855-2021 ή 8862/2009) και όχι τροποποιημένα.

Πρέπει να είναι τοποθετημένα εμπρός από το μεσαίο τοξύλιο ( ή από το πίσω κομμάτι του πλευρικού τοξυλίου) του κλωβού ασφαλείας (253.8)

Η επιφάνεια ή τα υλικά της επένδυσης των στοιχείων που τοποθετούνται σε αναγνωρισμένο κάθισμα πρέπει να είναι μη εύφλεκτα (π.χ. το τεστ ευφλεκτότητας σύμφωνα με το πρότυπο ISO 3795 πρέπει να έχει ταχύτητα καύσης μικρότερη ή ίση με 75 mm/min)

### ΓΙΑ ΕΘΝΙΚΟΥΣ ΑΓΩΝΕΣ ΜΟΝΟ

Η χρήση αναγνωρισμένων αγωνιστικών καθισμάτων σύμφωνα με αυτό το άρθρο είναι υποχρεωτική για τις ακόλουθες ομάδες:

- Όλες τις ομάδες περιλαμβανομένων και των ιστορικών για αγώνες ράλλυ, αναβάσεων, ταχύτητας
- Την ομάδα Pro (διπλά περάσματα) σε αγώνες Drift.
- Τις ομάδες A, και Open σε αγώνες Dragster.
- Την ομάδα B σε αγώνες Dragster αν το αυτοκίνητο διαθέτει είτε εξ' επιλογής είτε υποχρεωτικά λόγω επιδόσεων τοξύλιο ή κλωβό.
- Τις αντίστοιχες ομάδες Index σε αγώνες Dragster.

Σε οποιαδήποτε περίπτωση χρήσης αναγνωρισμένων ζωνών 4+ σημείων (βλ. παρ. 6) είναι υποχρεωτική η χρήση αναγνωρισμένων αγωνιστικών καθισμάτων και αντίστροφα.

Από 1/1/2019 η χρήση ληγμένων αναγνωρισμένων καθισμάτων απαγορεύεται σε όλες τις περιπτώσεις ακόμα και αν επιτρεπόταν έως και το 2018. Ισχύουν κανονικά οι παρατάσεις συστημάτων ασφαλείας, που αναφέρονται στην αρχή του παρόντος τεχνικού κανονισμού.

Από 1/1/2020

Για αγώνες Drift στην ομάδα Pro (διπλά περάσματα) είναι υποχρεωτικά τα καθίσματα με πλαϊνή προστασία κεφαλιού (τύπου "Halo")

#### Καθίσματα σύμφωνα με το πρότυπο 8855/1999

Τα καθίσματα πρέπει να χρησιμοποιούνται σύμφωνα με τις οδηγίες του κατασκευαστή τους και με την τεχνική λίστα FIA 12. Το όριο χρήσης τους είναι 5 έτη από την ημερομηνία κατασκευής, η οποία αναγράφεται στην υποχρεωτική ετικέτα. Η επέκταση χρήσης κατά 2 ακόμα έτη μπορεί να επιτρέπεται από τον κατασκευαστή και πρέπει να φαίνεται από μία επιπλέον ετικέτα.

Αν υπάρχει κάποιο μαξιλάρι μεταξύ του σώματος και του καθίσματος, το μέγιστο πάχος του είναι 50 mm.

**Μόνο για rally :** Απαγορεύεται η χρήση του ανωτέρω προτύπου σε αυτοκίνητα που έχουν αναγνωρισθεί μετά την 01.01.2022 . Απαγορεύεται η χρήση του ανωτέρω προτύπου σε αυτοκίνητα που έχουν αναγνωρισθεί πριν την 01.01.2022 από την 01/01/2027.

#### Καθίσματα σύμφωνα με το πρότυπο 8855/2021 ή 8862-2009

Τα καθίσματα πρέπει να χρησιμοποιούνται σύμφωνα με τις οδηγίες του κατασκευαστή τους και με την τεχνική λίστα No 91 FIA(συν. No 40). Το όριο χρήσης τους είναι 10 χρόνια από την ημερομηνία κατασκευής. Η χρήση στηρίξεων καθισμάτων αναγνωρισμένων με το κάθισμα είναι υποχρεωτική.

Η χρήση στηρίξεων καθισμάτων αναγνωρισμένων με το κάθισμα είναι υποχρεωτική και σύμφωνα με την τεχνική λίστα No 91 FIA(συν. No 40).

**Μόνο για rally :** Υποχρεωτική η χρήση του ανωτέρω προτύπου σε αυτοκίνητα που έχουν αναγνωρισθεί μετά την 01.01.2022 . Υποχρεωτική η χρήση του ανωτέρω προτύπου σε αυτοκίνητα που έχουν αναγνωρισθεί πριν την 01.01.2022 από την 01/01/2027 και καθίσματα σύμφωνα με το πρότυπο 8862-2009 μπορούν να χρησιμοποιηθούν με αναγνωρισμένες βάσεις καθισμάτων από τον κατασκευαστή σε προαιρετική επέκταση (VO).

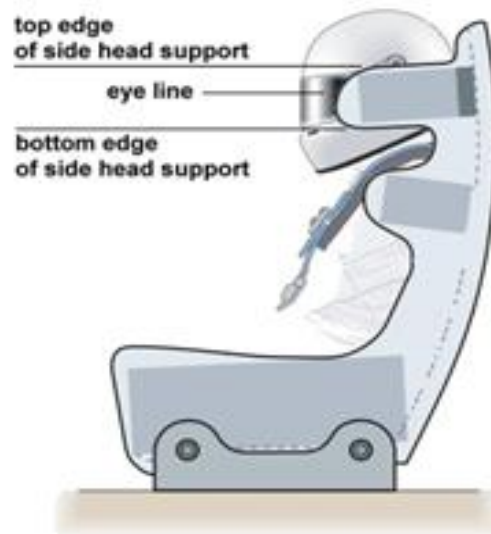
#### **16.1.1 Θέση καθίσματος (καθίσματα FIA 8855-2021 και 8862-2009):**

Ο οδηγός πρέπει να διαλέξει ένα κάθισμα που να του ταιράζει απόλυτα.

Όταν κάθεται στην θέση του και είναι έτοιμος για αγώνα , το κάθισμα θα πρέπει να στηρίζει άνετα την περιοχή της λεκάνης τους ώμους και το κεφάλι όπως παρακάτω:

- η ευθεία των ματιών θα πρέπει να είναι κάτω από την επάνω κορυφή της πλευρικής στήριξης του κεφαλιού και πάνω από την κάτω κορυφή της πλευρικής στήριξης του κεφαλιού.
- ο ώμος θα πρέπει να βρίσκεται και να ταιριάζει στην πλευρά του ώμου που βρίσκεται στο κάθισμα.
- η λεκάνη θα πρέπει να στηρίζεται επαρκώς από την πλευρική στήριξη του καθίσματος στην περιοχή της λεκάνης.

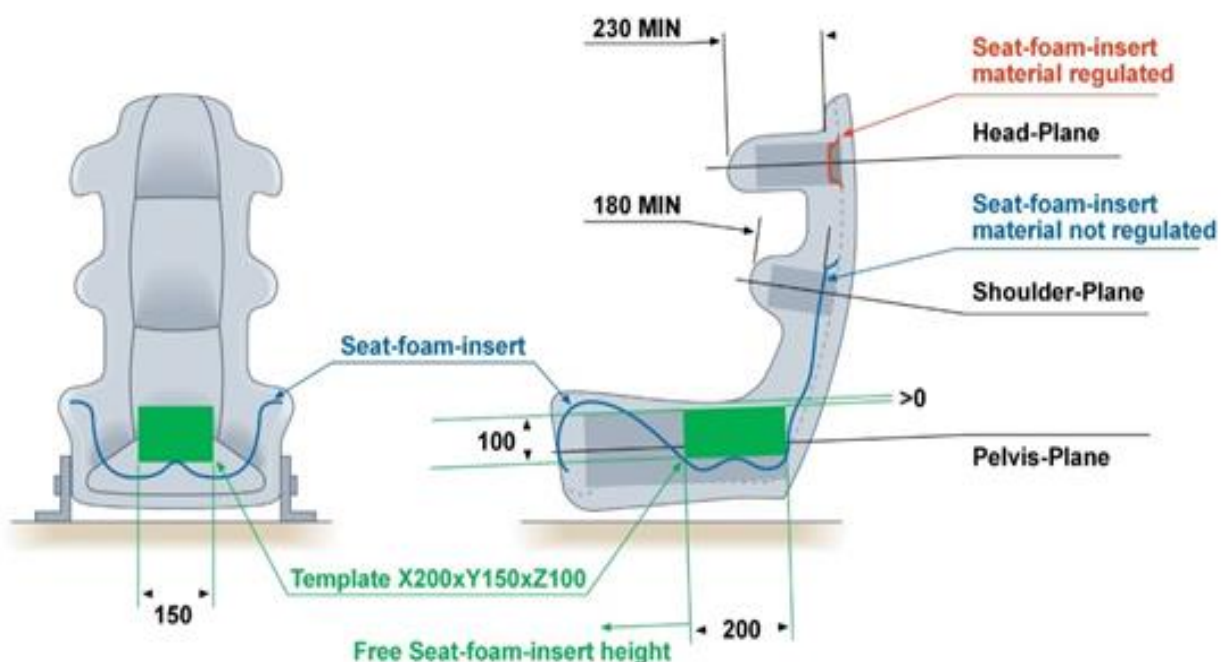
Η πλευρική απόσταση μεταξύ του κράνους και της πλευρικής στήριξης του κεφαλιού (η οποία μετρείται στα 150mm από την την μπροστινή πλευρά της πλευρικής στήριξης του κεφαλιού) δεν πρέπει να είναι μεγαλύτερη από 40 mm και πρέπει να ρυθμίζεται τοποθετώντας ανάλογο υλικό αφρώδες το οποίο να στηρίζεται σωστά στο κάθισμα. Το υλικό αυτής της επέκτασης από αφρώδες υλικό πρέπει να είναι το ίδιο με το υλικό που είναι τοποθετημένο στην στήριξη του κεφαλιού στο εν λόγω κάθισμα.



Αν υπάρχει κάποιο ένθεμα αφρώδους υλικού μεταξύ του σώματος και του καθίσματος, πρέπει να διασφαλίζεται η ελάχιστη πλευρική στήριξη για το κεφάλι, τους ώμους και τη λεκάνη με τον ακόλουθο τρόπο:

- Κατ'ελάχιστο 230 mm μεταξύ του πλαϊνού του καθίσματος και του κεφαλιού, στο επίπεδο του κεφαλιού
- Κατ'ελάχιστο 180 mm μεταξύ του πλαϊνού του καθίσματος και του ώμου, στο επίπεδο του ώμου
- Κατ'ελάχιστο 100 mm σε ύψος μεταξύ του πλαϊνού του καθίσματος και της λεκάνης, στο επίπεδο της λεκάνης και για ένα μήκος τουλάχιστον 200 mm

Αυτά πρέπει να διαπιστώνονται χρησιμοποιώντας ένα δοκίμιο με παράλληλες δοκούς διαστάσεων X 200 mm x Y 150 mm x Z 100 mm.



## 16.2 Στήριξη καθισμάτων

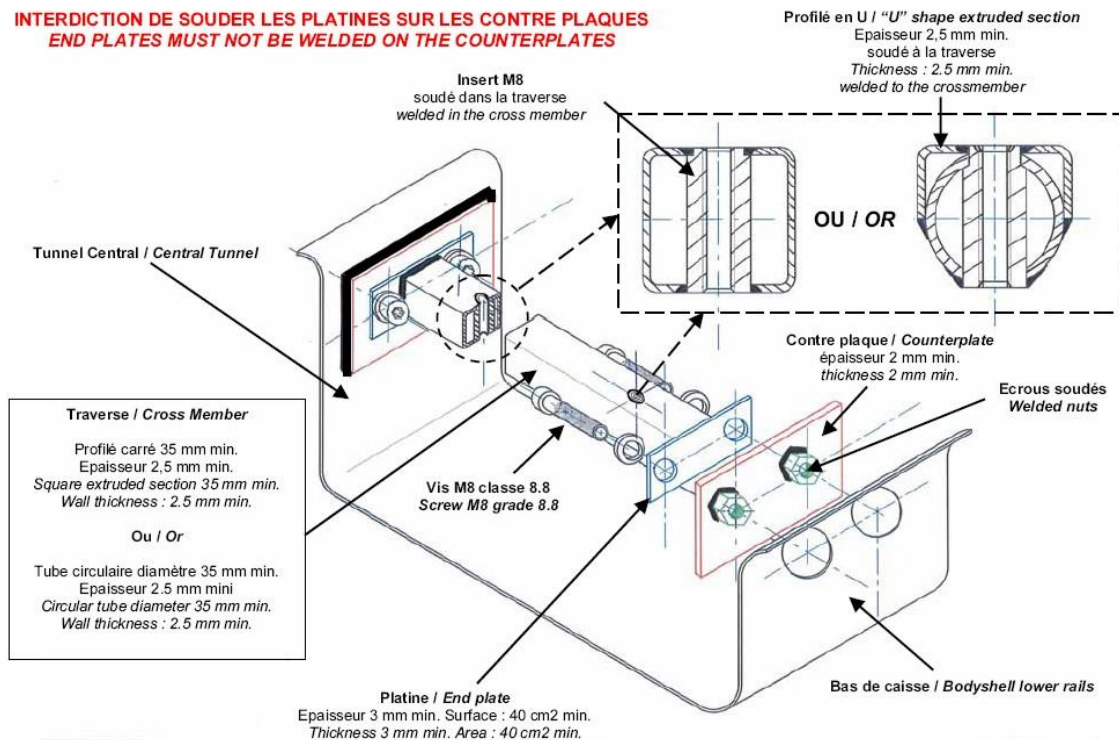
Αν οι αρχικές βάσεις ή στηρίξεις των καθισμάτων αλλαχθούν τα νέα τμήματα πρέπει ή να είναι αποδεκτά από τον κατασκευαστή των καθισμάτων ή να συμφωνούν με τις παρακάτω προδιαγραφές:

Οι στηρίξεις πρέπει να στερεώνονται στο αμάξωμα/σασσί μέσω τεσσάρων τουλάχιστον σημείων για κάθε κάθισμα χρησιμοποιώντας βίδες ελάχιστης διαμέτρου 8 mm και σε συμφωνία με τα αναγραφόμενα στην αντίστοιχη τεχνική λίστα FIA (βλ. “αριθμό στηρίξεων”)

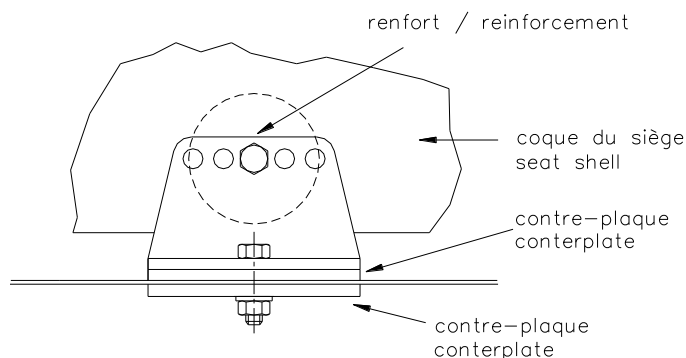
Οι βάσεις των καθισμάτων πρέπει να στερεώνονται:

- Είτε στα σημεία στήριξης των καθισμάτων του αρχικού αυτοκινήτου
- Είτε απευθείας πάνω στο αμάξωμα / πλαίσιο σύμφωνα με το σχήμα 253-65. Η ελάχιστη επιφάνεια επαφής πρέπει να είναι 40 cm<sup>2</sup> για κάθε σημείο στήριξης, βάση και πλάκα αντιστήριξης.
- Είτε σε σημεία στήριξης αναγνωρισμένα από τον κατασκευαστή σε προαιρετική παραλλαγή (VO), στην οποία περίπτωση τα σημεία στήριξης του αρχικού αυτοκινήτου μπορούν να αφαιρεθούν
- Είτε σε σημεία στήριξης σύμφωνα με το σχήμα 253-65B. Όλα τα εξαρτήματα πρέπει να είναι χαλύβδινα εκτός από τις πλάκες ενίσχυσης σε περίπτωση πλαισίου κατασκευασμένου από ελαφρύ κράμα (βλ. 253-16.5). Για αμάξωμα/σασσί το οποίο είναι φτιαγμένο από ατσάλι, οι βίδες μπορούν να αντικατασταθούν από κόλληση περιμετρικά της πλάκας ενίσχυσης.

**INTERDICTION DE SOUDER LES PLATINES SUR LES CONTRE PLAQUES  
 END PLATES MUST NOT BE WELDED ON THE COUNTERPLATES**



Σχήμα 253-65B



Σχήμα 253-65

#### Οδηγίες τοποθέτησης

- Ανοίξτε τρύπες (μεγαλύτερες από την εξωτερική διάμετρο του παξιμαδιού) στο μαρσπιέ και το κεντρικό τούνελ του σασί
- Κολλήστε τα παξιμάδια στις πλάκες ενίσχυσης, στη συνέχεια κολλήστε τις πλάκες ενίσχυσης στο μαρσπιέ και το κεντρικό τούνελ του σασί
- Κολλήστε τους δύο αποστάτες με σπειρώμα στην εγκάρσια ράβδο και στη συνέχεια κολλήστε τα πόδια στήριξης στη ράβδο
- Βιδώστε το σύστημα με 4 βίδες M8 8.8 (πρότυπο ISO) στα κολλημένα παξιμάδια

#### 16.3

Εάν χρησιμοποιούνται συστήματα ταχείας αποσύνδεσης, αυτά πρέπει να αντέχουν οριζόντιες και κάθετες δυνάμεις 18.000 N, όχι ταυτόχρονα εφαρμοζόμενες. Εάν για τη ρύθμιση των καθισμάτων χρησιμοποιούνται ράγες, πρέπει να είναι αυτές που τοποθετεί ο κατασκευαστής στο αναγνωρισμένο αυτοκίνητο ή αυτές που συνοδεύουν τα καθίσματα.

#### 16.4 Στήριξη καθισμάτων στις βάσεις

Τα καθίσματα πρέπει να στηρίζονται στις βάσεις σε τέσσερα σημεία, δύο εμπρός και δύο πίσω, χρησιμοποιώντας βίδες με ελάχιστη διάμετρο 8 mm και ενισχύσεις ενσωματωμένες στα καθίσματα. Κάθε σημείο στήριξης πρέπει να μπορεί να αντέχει δύναμη 15.000 N εφαρμοζόμενη προς οποιαδήποτε κατεύθυνση.

#### 16.5 Διαστάσεις βάσεων και πλακών αντιστήριξης

Το ελάχιστο πάχος των βάσεων και των πλακών αντιστήριξης είναι 3 mm για τα χαλύβδινα υλικά και 5 mm για τα υλικά από ελαφρό κράμα (εκτός εάν είναι διαφορετικό στα σχεδιαγράμματα). Η ελάχιστη διαμήκης διάσταση κάθε βάσης πρέπει να είναι 6 cm.

#### ΓΙΑ ΕΘΝΙΚΟΥΣ ΑΓΩΝΕΣ ΜΟΝΟ

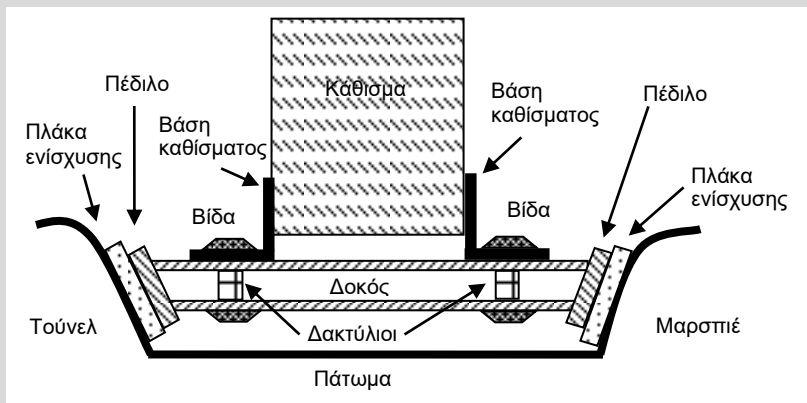
Δεν επιτρέπεται ο συνδυασμός περισσότερων των 2 ξεχωριστών τεμαχίων βάσεων καθισμάτων ανά πλευρά του καθίσματος.

Δεν επιτρέπεται η χρήση ραγών (σιδηρόδρομων) εκτός και αν είναι του κατασκευαστή και τοποθετούνται απευθείας στις αρχικές θέσεις του κατασκευαστή στο αμάξωμα. Στην περίπτωση αυτή επιτρέπεται η τοποθέτηση βάσεων ή καθισμάτων πάνω στις ράγες αλλά όχι το αντίστροφο, δηλ. δεν επιτρέπεται η τοποθέτηση ραγών πάνω στις βάσεις.

Σε περίπτωση, που έχει αντικαταθεί το πάτωμα του αυτοκινήτου, σε όποιες περιπτώσεις αυτό επιτρέπεται, η στήριξη των καθισμάτων στα σημεία στήριξης των καθισμάτων του αρχικού αυτοκινήτου ή απευθείας πάνω στο αμάξωμα / πλαίσιο σύμφωνα με το σχήμα 253-65, δεν επιτρέπεται και πρέπει να

χρησιμοποιηθεί μία από τις άλλες εναλλακτικές.

Σε ό,τι αφορά τη στήριξη των καθισμάτων, επιπλέον των οριζόμενων στο άρθρο 253.16 (τα οποία συνεχίζουν να ισχύουν και να γίνονται δεκτά), επιτρέπεται για όλα τα αυτοκίνητα όλων των κατηγοριών – ομάδων, περιλαμβανομένων των ιστορικών αυτοκινήτων ο παρακάτω τρόπος στήριξης των καθισμάτων (βλ. σχήμα 253-65GR σε εμπρόσθια ή οπίσθια τομή):



Σχήμα 253-65GR

Κάθε κάθισμα μπορεί να στηρίζεται σε δύο ευθύγραμμες εγκάρσιες δοκούς από αμιγή χάλυβα με μέγιστη περιεκτικότητα σε άνθρακα 0.3% χωρίς ραφές (βλ. και άρθρο 253.8.3) με τις ακόλουθες προδιαγραφές:

- Κυκλικής διατομής με ελάχιστη διάμετρο 32 mm και πάχος σωλήνα 2.5 mm ή
- Τετραγωνικής διατομής (κουλοδοκός) με πλευρά τουλάχιστον 30 mm και πάχος σωλήνα 2.5 mm

Κάθε άκρο κάθε δοκού καταλήγει με συγκόλληση σε ένα πέδιλο από το ίδιο υλικό επιφάνειας τουλάχιστον 40 cm<sup>2</sup> και πάχους τουλάχιστον 2.5 mm.

Οι δοκοί τοποθετούνται μεταξύ του “μαρσπιέ” και του “τούνελ” του αυτοκινήτου. Η στήριξη των δοκών στα σημεία αυτά γίνεται με συγκόλληση. Σε περίπτωση, που είναι επιθυμητή η χρήση βιδών, τότε πρέπει να ακολουθείται το σχήμα 253-65B και η σχετική μεθοδολογία, που παρουσιάζεται εκεί.

Επίσης, πρέπει να υπάρχει είτε πάνω είτε κάτω από το αμάξωμα, συγκολλημένη μια χαλύβδινη πλάκα ενίσχυσης εμβαδού τουλάχιστον 60 cm<sup>2</sup> και πάχους τουλάχιστον 2.5 mm.

Μόνο σε περίπτωση που το ύψος του τούνελ του αυτοκινήτου δεν επιτρέπει τη στήριξη εγκάρσιων δοκών από το μαρσπιέ στο τούνελ, επιτρέπεται οι εγκάρσιες δοκοί να συνδέουν απευθείας το ένα μαρσπιέ με το άλλο. Στην περίπτωση αυτή θα πρέπει στη μέση κάθε δοκού, στο σημείο του τούνελ, να υπάρχει μία ή δύο βοηθητικές στηρίξεις της δοκού με το τούνελ.

Η στήριξη του καθίσματος στις εγκάρσιες δοκούς γίνεται είτε απευθείας είτε με χρήση κάποιας βάσης (βλ. σημείο 5 παραπάνω) με 4 βίδες (2 σε κάθε δοκό) με μέγεθος τουλάχιστον M8 και προδιαγραφών 8.8 κατά ISO ή αυστηρότερης. Τα παξιμάδια πρέπει να είναι αυτασφαλιζόμενα ή να έχουν ροδέλες ασφάλισης. Κάθε σημείο στήριξης πρέπει να μπορεί να αντέχει δύναμη 15.000 N εφαρμοζόμενη προς οποιαδήποτε κατεύθυνση. Οι βίδες πρέπει οπωσδήποτε να διαπερνούν τη δοκό. Δεν επιτρέπεται η απευθείας κόλληση παξιμαδιών πάνω στις δοκούς.

Στο εσωτερικό της δοκού, στα σημεία όπου βιδώνεται το κάθισμα, πρέπει να υπάρχει χαλύβδινος ενισχυτικός δακτύλιος, με μήκος και τοποθέτηση και στερέωση έτσι ώστε να εφαρμόζει πλήρως στο εσωτερικό της δοκού. Σκοπός του δακτυλίου είναι να λειτουργεί ως αποστάτης και να μην επιτρέπει την τοπική σύνθλιψη της δοκού από τις τάσεις που εφαρμόζονται πάνω της από το βιδωμένο κάθισμα.

Σε περίπτωση χρήσης εγκάρσιας δοκού κυκλικής διατομής, επιτρέπεται η δημιουργία ενός “πατήματος” για το κάθισμα κολλημένου στο μέγιστο σημείο της ράβδου, πλάτους έως 50 mm και πάχους 2.5 mm, όπως φαίνεται στο σχήμα:



Μεταξύ του καθίσματος και της βάσης του επιτρέπεται για κάθε βίδα στήριξης η χρήση ενός συμπαγούς μεταλλικού αποστάτη δισκοειδούς μορφής, διαμέτρου τουλάχιστον 25 mm και πάχους το πολύ 10 mm.

Ειδικά σε αγώνες dragster επιτρέπεται η στήριξη καθισμάτων τύπου Kirkey σε εγκάρσια ράβδο του κλωβού ασφαλείας (βλ. σχήμα 253-30) με τις προϋποθέσεις που αναφέρονται εδώ δηλ. εσωτερικοί ενισχυτικοί δακτύλιοι, βίδες M8 κτλ.

## 17. ΠΙΕΣΗ ΕΛΑΣΤΙΚΩΝ

Απαγορεύονται οι βαλβίδες ελέγχου της πίεσης των ελαστικών.

**Σημείωση:** Δεν έχει ακόμα μεταφραστεί το μέρος του J 253 που αναφέρεται στα ηλεκτρικά οχήματα

**ΟΜΑΕ**  
ΟΜΟΣΠΟΝΔΙΑ ΜΗΧΑΝΟΚΙΝΗΤΟΥ  
ΑΘΛΗΤΙΣΜΟΥ ΕΛΛΑΔΟΣ